

Soluzioni per la Refrigerazione Commerciale e il Food Service



Controllori full touch per vetrine gelato e pasticceria,
armadi e banchi refrigerati



Soluzioni per la refrigerazione commerciale e il food service

I controllori XR-T e XRi-T Full Touch sono progettati per la refrigerazione commerciale, il food service e il catering. L'elevato numero di informazioni disponibili, la facilità di pulizia, l'interazione intuitiva e molto altro, sono solo alcune delle molteplici funzionalità che caratterizzano questa serie.

Particolarmente apprezzati per il loro elegante design, questi controllori sono ideali per: vetrine gelato e pasticceria, armadi riscaldati, armadi refrigerati, celle per vino, espositori e banchi refrigerati.

- Interfaccia utente touch capacitiva
- Display interattivo ultra wide
- Compatibile con refrigeranti naturali
- Resistente all'acqua e alla polvere
- Facile da utilizzare grazie alla navigazione semplificata e all'utilizzo di gesti standard
- Operazioni di installazione e manutenzione semplificate



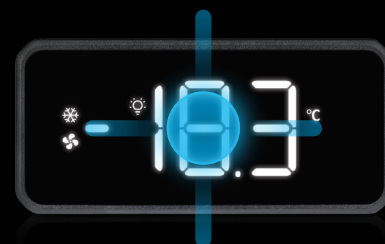
Gesture



Tap and Hold
Attivare/Disattivare/Salvare



One Tap
Accendere/Spegnere



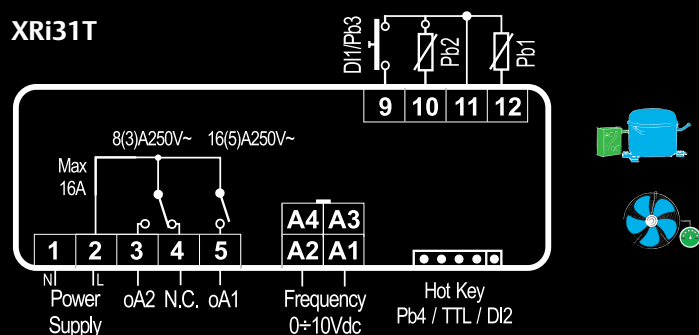
Scorrimento
Cambiare Schermata/Scorrere/Modificare



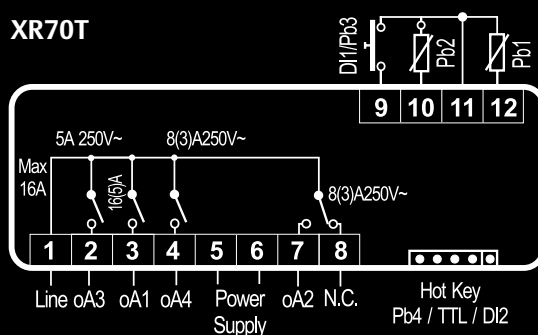
XRi30T	Controllore full touch per unità plug-in con compressore a velocità variabile
XRi31T	Controllore full touch per unità plug-in con compressore/ventole a velocità variabile
XR20T	Controllore full touch per applicazioni statiche
XR30T	Controllore full touch con relè ausiliario per applicazioni statiche
XR60T	Controllore full touch per applicazioni ventilate
XR70T	Controllore full touch con relè ausiliario per applicazioni ventilate

CARATTERISTICHE	XRi30T	XRi31T	XR20T	XR30T	XR60T	XR70T
Display: n° cifre	± 3 d.p.	± 3 d.p.	± 3 d.p.	± 3 d.p.	± 3 d.p.	± 3 d.p.
Alimentazione	110, 230Vac 100÷240Vac	110, 230Vac 100÷240Vac	110, 230Vac 100÷240Vac	110, 230Vac 100÷240Vac	110, 230Vac 100÷240Vac	110, 230Vac 100÷240Vac
Ingressi sonda	3 x NTC/PTC/PT1000 config	3 x NTC/PTC/PT1000 config	fino a 2 x NTC/PTC/ PT1000 config	fino a 3 x NTC/PTC/ PT1000 config	fino a 4 x NTC/PTC/PT1000 config	fino a 4 x NTC/PTC/ PT1000 config
Ingressi digitali	fino a 2 x config	fino a 2 x config	1 x config	1 x config	fino a 2 x config	fino a 2 x config
Uscite relè	16A + 8A SPDT config	16A + 8A SPDT config	16A config	16A +8A config	16A +8A + 8A SPDT config	16A +8A + 8A SPDT + 5A config
Uscita Hot Key	pres	pres	pres	pres	pres	pres
Uscita in frequenza	pres	pres				
Uscita 0÷10Vdc		pres				
Uscita seriale	TTL	TTL	TTL	TTL	TTL	TTL
Buzzer	pres	pres	pres	pres	pres	pres
Conessioni	vite	vite	vite	vite	vite	vite
Orologio interno	opz	opz	opz	opz	opz	opz
Uscita display remoto	opz (esclude TTL)	opz (esclude TTL)	opz (esclude TTL)	opz (esclude TTL)	opz (esclude TTL)	opz (esclude TTL)

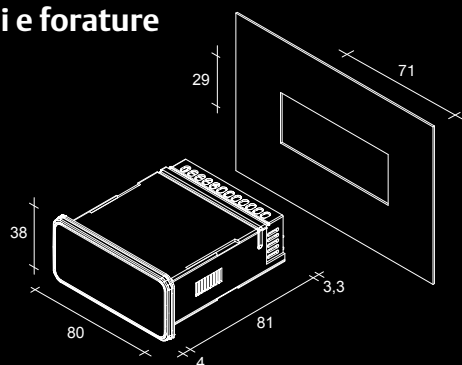
XRi31T



XR70T

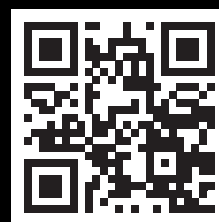


Dimensioni e forature



Sito internet

Visita il sito internet
fulltouch.info



Emerson Commercial & Residential Solutions

Dixell S.r.l. - Z.I. Via dell'Industria, 27 - 32016 Alpago (BL) ITALY - Tel. +39.0437.9833 r.a. - Fax +39.0437.989313
climate.emerson.com/en-gb/brands/Dixell - Dixell@Emerson.com

release 2.0 - 1581006900-IT

All trademarks are property of their respective owners. Dixell reserves the right to alter its products without notice. All rights reserved. Because environmental conditions are outside of Dixell's control, we cannot assume liability for results obtained nor any damages that may occur due to improper application. Manuals and updates are available on our Web Site EmersonClimate.com

EMERSON. CONSIDER IT SOLVED.™