

使用手册

XH10P-XH15P

相对湿度探头 4~20mA 或 0~10V 输出 (30~90%)

XH20P-XH25P

相对湿度探头 4~20mA 或 0~10V 输出 (0~99%)

及温度探头

1. 注意事项

1.1 △使用此手册前请阅读以下事项

- 此手册作为产品的一部分应放在仪器附近，以便快速查阅。
- 仪器投入运行前检查应用量程。

1.2 安全措施

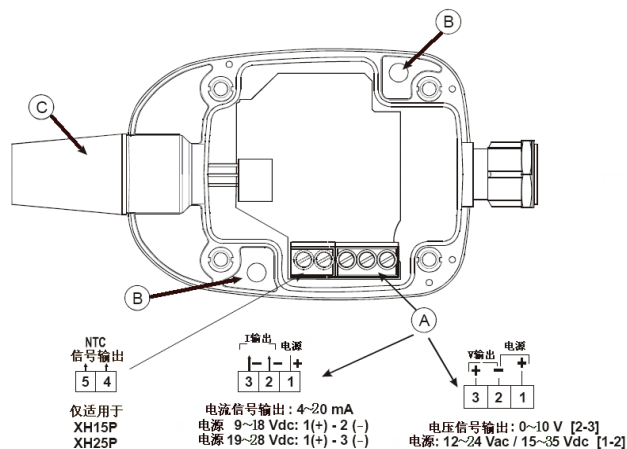
- 探头必须由专业技术人员进行安装。当打开探头盒或给控制器安装探头时，应采取标准防护措施防止静电产生。
- 进行探头连接之前，请核实供电电压是否正确。
- 注意：进行维修前切断所有的电气连接。
- 确保探头电缆与电源电缆分开，并保持足够的距离。
- 探头运行失败或出现故障时，可将仪器详细故障写清楚，并送回到代理处。

2. 概述

XH10P 及 XH20P 湿度传感器用于探测并控制湿度。应用于：制冷，干燥，空调及其它装置。传感器可提供一标准的输出信号：电流或电压信号(4~20mA 或 0~10V)。XH10P 相对湿度范围为 30~90%，XH20P 相对湿度范围为 0~99%。XH15P 与 XH10P 功能相同，但多一个 NTC 温度输出。XH25P 与 XH20P 功能相同，但多一个 NTC 温度输出。传感器电阻为氯化氨，用户可在恶劣的环境中使用。精度高，信号反馈迅速，防水防冷凝使探头使用更加高效可靠。

3. 安装方法

- 打开探头盒，拧开螺丝，将线缆连接到端子(A)。
注意：内部零件可能由于静电荷烧毁。
- 用盒上的孔将探头固定在需要探测湿度的地方(B)。
注意：为避免探头过滤器结露，应将探头水平放置或朝下放置。



- 按图 1 所示关闭盒盖，确保绝缘垫片完好并安全置于槽中，以保证外壳防水。
- 探头连接之前，断开控制器电源后再进行连接。

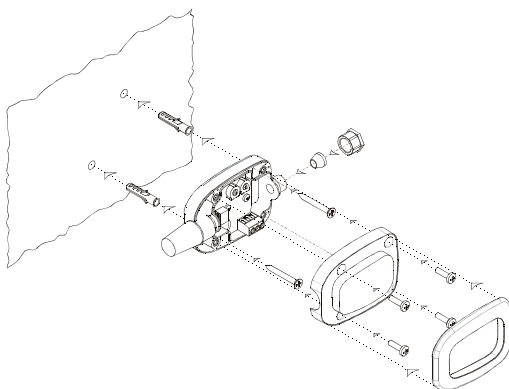
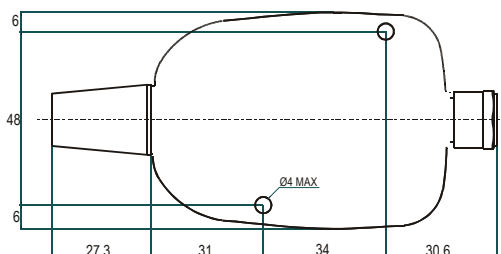


图 1

4. 外形尺寸

湿度传感器的尺寸如下：



5. 维护及清理

探头不需要特殊的维护。若探头安装于特别恶劣的环境，保护过滤器可能充满灰尘以至影响到湿度读数，此时可按如下步骤清理或更换过滤器：

- 断开电源连接。
- 保持(C)过滤器与螺丝连接。-逆时针打开过滤器螺丝，确保传感器不能被取下。
注意：一旦保护过滤器打开，请不要触摸传感器，上面带有很强的静电荷。
- 更换或清理保护过滤器（如用压缩气体由内向外清理）
- 重新将其小心连接好。
- 连接供电电源。

6. 技术参数

供电电源：根据型号：19~28Vdc 或 9-20Vdc 或 15~35Vdc

耗电量：20mA 最大

连接：2 芯极线

最大横截面积：2.5mm²

输出：4~20mA 或 0~10Vdc

测量范围：XH10P, XH15P: 30~90%RH
XH20P, XH25P: 0~99% R. H.

防护等级：IP65

运行温度：XH10P, XH15P: 0~60 °C

XH20P, XH25P: 0~70 °C

存储温度：-30~85 °C

RH 响应时间：25°C 下滞于空气流速 15 秒

精确度 (25°C) : 小于最大量程的 3%

艾默生环境优化控制（苏州）有限公司·北京分公司

地址：中国北京市西城区南礼士路 66 号建威大厦 911 室

邮编：100045

电话：010-5763 0400

传真：010-5763 0409

[Http://www.emersonclimate.com.cn](http://www.emersonclimate.com.cn)