

General information:

For application in refrigeration systems in compliance with standard EN 378.

⚠ The device has a potential ignition source and has not been qualified according to ATEX standards. Installation only in "non-explosive location".

⚠ Safety instructions:

- Read operating instructions thoroughly. Failure to comply can result in device failure, system damage or personal injury.
- This product is intended for use by qualified personnel having the appropriate knowledge and skills like trained according to EN 13313 or a specific training for flammable refrigerants.
- Flammable refrigerants require special handling and care due to its flammability. Sufficient ventilation is required during service of the system.
- Contact with rapidly expanding gases can cause frostbite and eye damage. Proper protective equipment (gloves, eye protection, etc.) has to be used.
- Ensure that the system is correctly labelled with applied refrigerant type and a warning for explosion risk.
- In a severely contaminated system, avoid breathing acid vapours and avoid contact with skin from contaminated refrigerant / lubricants. Failure to do so could result in injury.
- Before opening any system make sure pressure in system is brought to and remains at atmospheric pressure.
- Do not release any refrigerant into the atmosphere!
- Do not exceed the specified maximum ratings for pressure, temperature, voltage and current.
- Ensure that the system piping is grounded.
- Before installation or service disconnect all voltages from system and device.
- Observe and avoid mechanical damage of housing in order to maintain protection class.
- Do not use any other fluid media without prior approval of EMERSON. Use of fluids not listed could result in:
 - Change of hazard category of product and consequently change of conformity assessment requirement for product in accordance with European Pressure Equipment Directive 2014/68/EU.
- Ensure that design, installation and operation comply with European and national standards/regulations.
- For flammable refrigerants only use valves and accessories approved for it!

Function

Fig. 1: automatic reset function:

CS1 Pressure switches are equipped with SPDT snap action contacts switching from 1-2 to 1-4 on rising and from 1-4 to 1-2 on falling pressure.

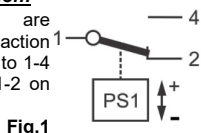


Fig.1

Mounting location:

Any direction except upside down

Installation: (Fig.2)

- CS1 controls may be installed by using a mounting plate or as a wall-mounted device against a flat surface.
- Use universal thread M4 or UNC8-32 mounting holes for installation via mounting plate.
- Use the standard mounting holes at the backside for wall mounting.
- Use mounting screws supplied with control.
- Mounting screws must not penetrate control backside by more than 8 mm to ensure proper operation.
- Do not use CS1 in pulsating operating conditions!

In order to achieve protection class IP33, the following instructions must be observed:

- Cover must be closed and cover screw fastened
- Control must be mounted against a flat surface so that all openings on the housing backside are fully covered
- Cable grommet (Fig.4, No.5) is sealing the cable entry to the housing

Pressure connection: (Fig. 3)

- When connecting CS1 to the hot gas line of a refrigeration system, a pipe, capillary or flexible tube of at least 80 mm shall be used to allow sufficient temperature drop between refrigeration line and pressure switch bellows.

Threaded connection:

- Do not apply torsional load to pressure connector; use second spanner to counter-balance torque when tightening pressure connection.
- The CS1 is equipped with a snubber to dampen pulsations.

Pressure Test:

After completion of installation, a pressure test must be carried out as follows:

- according to EN 378 for systems which must comply with European pressure equipment directive 2014/68/EU.
- to maximum working pressure of system for other applications.

Tightness Test:

Conduct a tightness test according to EN 378-2 with appropriate equipment and method to identify leakages from joints and products. The allowable leakage rate must be according system manufacturer's specification.

⚠ Warning:

- Failure to pressure test or tightness test as described could result in loss of refrigerant, damage to property and/or personal injury.
- The tests must be conducted by skilled personnel with due respect regarding the danger related to pressure.

Electrical connection: (Fig. 4)

- (1) Range spindle
- (2) Differential spindle
- (3) Electrical terminals
- (4) Check-out lever
- (5) Cable entry grommet

• Entire electrical connections have to comply with local regulations.

• Wire size must match the electrical load connected to the switch contacts.

- Ensure that the cables are mounted without tension; always leave the cable a bit loose.
- Ensure that cables are not mounted near sharp edges.
- Do not bend or mechanically stress the cable outlet, maintain a clearance of 20 mm to neighbouring parts.
- Feed cables through rubber grommet at switch bottom.
- Optionally, the rubber grommet may be replaced by a standard PG 13.5 cable gland.
- Connect wires to terminals as shown in Fig. 1.
- Fasten terminal screws with torque 1.2 Nm max.
- **WARNING: CS1 might not be suitable for connection to electronic controllers with low electrical loads (voltage <24 V and current <50 mA).**

Setpoint adjustment: (Fig. 4 & 5)

- CS1 pressure switches come with individually adjustable range and differential depending on the exact model.
- Use a flat screwdriver or a 1/4" refrigeration (square) wrench to adjust setpoints as described below.
- Adjust upper setpoint using the range spindle. (Fig.4, (1))
- Adjust lower setpoint by turning the differential spindle. (Fig.4, (2))

Upper setpoint – Differential = Lower setpoint

- (1) Upper setpoint
- (2) Lower setpoint
- (3) Differential = constant
- (4) Turning range spindle
- (5) Upper setpoint
- (6) Lower setpoint
- (7) Differential = variable
- (8) Turning differential spindle

• A separate gauge must be used for exact adjustment of the setpoints. The integrated display scale can only be used for obtaining approximate settings.

- Maximum cut-out level must be as follows:
 - System with single protection device: At PS of system minus tolerances.
 - System with two individual protection devices: At 0.9*PS of system.
- When changing the upper setpoint the lower setpoint must be re-checked.
- Refer to the Emerson catalogue or Technical Information for standard factory settings.

Check-out lever: ((5) Fig. 4)

- Use the check-out lever to manually override the electrical contact position for testing out the system.

Service / Maintenance:

- Disconnect electrical power before service.
- Defective CS1 must be replaced, they cannot be repaired.
- According to EN 378-4 during each periodic maintenance, tightness tests shall be carried out at the relevant part of the refrigerating system. This shall apply where appropriate following any repair.

Technical Data:

Medium compatibility		
Fluid Group II	R410A, R744	A1
Fluid Group I	R32, R452B, R454B	A2L
Electrical rating for A1 (A2L)		
Resistive load (AC1)	24 A / 230 VAC (10 A / 230 VAC*)	
Inductive load (AC15)	10 A / 230 VAC (1 A / 230 VAC*; 10 A / 24 VAC*)	
Inductive load (DC13)	0.1 A / 230 VDC (0.1 A / 230 VDC*)	
	3 A / 24 VDC (3 A / 24 VDC*)	
	6 A / 12 VDC (6 A / 12 VDC*)	
Start-up (AC3)	144 A / 120 VAC / 230 VAC (-)	
Motor rating (FLA)	24 A / 120 VAC / 240 VAC (-)	
Locked rotor (LRA)	144 A / 120 VAC / 240 VAC (-)	
NOTE:		
*) acc. IEC 60335-2-40 max. electrical load = 2.5 kVA. Use proper fuse for short circuit case by considering above voltages/currents.		
Protection class	IP33 (IEC 529/EN 60529)	
Temperature range	TS	
Storage / Transport	-50 °C...+70 °C	
Ambient	-25 °C...+70 °C	
Medium	-25 °C...+150 °C	
Max. allowable pressure PS/ Test pressure PT	See Type code table	
Vibration resistance (acc. EN 12263)	1 g (10...150 Hz)	
Max. relative humidity	95% non-condensing	
Standards	- EN 12263 - PED 2014/68/EU, Category IV for all devices with TÜV approval under EN12263 - LVD 2014/35/EU, - EN 60947-1, EN 60947-5-1	
Markings	for devices under PED CE 0035 for devices under LVD CE All types UK CA pending EAC	
Dimensions	See Fig. 2	

Type Code

CS 1 -

Product Name: CS1 High Pressure Single version

Pressure Connection: A 7/16"-20 UNF male

Function

W High Pressure limiter, automatic, DIN / EN 12263

Pressure Range (bar)

	PS	PT		PS	PT
6	10...45	70	77	7	15...65
		70	77		70

Druckschalter Baureihe CS1

Beschreibung:

Für den Einsatz in Kälteanlagen gemäß der Norm EN 378.

⚠ Das Gerät hat eine potenzielle Zündquelle und wurde nicht nach den ATEX-Normen qualifiziert. Installation nur in "nicht-explosionsgefährdeten Umgebung".

Sicherheitshinweise:

- Lesen Sie die Betriebsanleitung gründlich. Nichtbeachtung kann zum Versagen oder zur Zerstörung des Gerätes und zu Verletzungen führen.
- Dieses Produkt ist für den Gebrauch durch qualifiziertes Personal bestimmt, das über die entsprechenden Kenntnisse und Fähigkeiten verfügt, wie z.B. geschult nach EN 13313 oder eine spezielle Ausbildung für brennbare Kältemittel.
- Entzündbare Kältemittel erfordern besondere Vorsichts- und Schutzmaßnahmen. Bei Servicearbeiten ist für ausreichende Belüftung zu sorgen.
- Der Kontakt mit schnell expandierenden Gasen kann zu Erfrierungen und Augenschäden führen. Entsprechende Schutzausrüstung (Handschuhe, Schutzbrille, etc.) verwenden.
- Die Anlage ist von außen gut sichtbar mit dem verwendeten Kältemittel und einer Warnung vor erhöhtem Explosionsrisiko zu kennzeichnen.
- Bei Anlagen, in denen eine starke chemische Zersetzung stattgefunden hat, sind das Einatmen säurehaltiger Dämpfe und der direkte Hautkontakt mit Kältemittel oder mit Ölen zu vermeiden. Nichtbeachtung kann zu Verletzungen führen.
- Der Kältekreislauf darf nur in drucklosem Zustand geöffnet werden.
- Kältemittel nicht in die Atmosphäre entweichen lassen!
- Die angegebenen Grenzwerte für Druck, Temperatur, Strom und Spannung nicht überschreiten.
- Alle kältemittelführenden Rohre sind zu erden.
- Vor Installation oder Wartung sind die Anlage und das Bauteil spannungsfrei zu schalten.
- Mechanische Beschädigungen des Gehäuses vermeiden, damit die Schutzklasse erhalten bleibt.
- Es dürfen nur von EMERSON freigegebene Medien eingesetzt werden. Die Verwendung nicht freigegebener Medien kann die Gefahrenkategorie und das erforderliche Konformitätsbewertungsverfahren für das Produkt gemäß Europäischer Druckgeräterichtlinie 2014/68/EU verändern.
- Konstruktion, Installation und Betrieb der Anlage sind nach den entsprechenden europäischen Richtlinien und nationalen Vorschriften auszuführen.
- Für brennbare Kältemittel nur Ventile und Zubehör, die dafür zugelassen sind verwenden!

Funktion und Kontaktsystem:

Fig. 1: Automatische Rückstellung:

• CS1 Druckschalter sind mit einpoligen Wechselkontakten ausgestattet, die als Schnappschalter ausgeführt sind. Bei Erreichen des oberen Schaltpunktes öffnet Kontakt 1-2 und Kontakt 1-4 schließt (umgekehrt bei Erreichen des unteren Schaltpunktes).

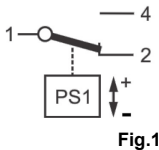


Fig.1

Einbaurichtung:

Beliebig, außer auf dem Kopf stehend

Installation: (Fig. 2)

- CS1 Druckschalter mit als Zubehör erhältlicher Montageplatte oder direkt an einer ebenen Wandfläche montieren.
- Zur Montage mit Montageplatte die auf der Geräterückseite vorhandenen Bohrungen mit kombinierter M4 / UNC8-32 Gewinde verwenden.
- Für Wandmontage sind zusätzliche Bohrungen vorhanden
- Mitgelieferte Montageschrauben verwenden.
- Befestigungsschrauben dürfen nicht mehr als 8 mm ins Gerät ragen, da sonst die ordnungsgemäße Funktion des Schalters nicht mehr gewährleistet ist.
- Druckschalter im Betrieb keinen Pulsationen aussetzen!

Um die Schutzklasse IP33 zu erreichen, sind folgende Hinweise zu beachten:

- Deckel montieren und Deckelschraube anziehen.
- Gerät auf ebenem Untergrund so montieren, dass die Öffnungen an der Rückseite vollständig verdeckt sind.
- Kabeldurchführung (Fig.4, 5) dichtet Kabel zum Gehäuse hin ab.

Druckanschluss: (Fig. 3)

- Bei Anschluss des CS1 an der Heißgasleitung der Kälteanlage ist zwischen Druckanschluss und Druckschalter (Wellrohr) ein Mindestabstand von 80 mm einzuhalten. Anschluss mittels Rohr- oder Kapillarrohrverbindung ausführen.

Gewindeanschluss:

- Den Druckanschluss nicht mit einem Moment belasten, beim Anziehen immer mit einem Schlüssel am Druckanschluss gehalten.
- CS1 sind mit einem Pulsationsdämpfer ausgestattet.

Drucktest:

- Nach der Installation ist ein Drucktest durchzuführen:
- gemäß EN 378 für Geräte, die die Europäische Druckgeräterichtlinie 2014/68/EU erfüllen sollen.
 - mit dem maximalen zulässigen Druck des Systems für alle anderen Anwendungen.

Dichtheitsprüfung:

Die Dichtheitsprüfung ist mit geeignetem Gerät und Methode gemäß EN 378-2 so durchzuführen, dass Leckstellen an Verbindungen und Produktensicher entdeckt werden. Die zulässige Leckrate ist vom Systemhersteller zu spezifizieren.

⚠ ACHTUNG:

- Wenn der Drucktest- oder die Dichtheitsprüfung nicht wie beschrieben durchgeführt wird, kann dies zu Kältemittelverlust, Sach- und/ oder Personenschäden führen
- Die Tests dürfen nur von geschulten und erfahrenen Personen durchgeführt werden.

Elektrischer Anschluss: (Fig. 4)

- (1) Bereichsspindel (4) Testhebel
- (2) Differenzsspindel (5) Kabeldurchführung
- (3) Elektrische Anschlussklemmen

- Für den gesamten elektrischen Anschluss sind die länderspezifischen Vorschriften einzuhalten.
- Kabel verwenden, das für den Strom des am PS1/PS2 angeschlossenen Gerätes geeignet ist.

- Kabel so verlegen, dass keine Zugspannungen auftreten.
- Kabel so verlegen, dass sie nicht an scharfen Kanten beschädigt werden.
- Kabelaustritt nicht knicken oder mechanisch belasten, 20 mm Mindestabstand zu angrenzenden Teilen einhalten.
- Kabel durch Öffnung in das Gehäuseinnere führen.
- Installation mit PG13.5 Kabelverschraubung ist möglich.
- Drähte an den Klemmen gemäß Fig. 1 verschrauben.
- Schraubenanzugsmoment: 1,2 Nm max.
- **ACHTUNG: CS1 ist möglicherweise nicht für den Anschluss an elektronische Regler mit geringer elektrischer Last (Spannung <24 V und Strom <50 mA) geeignet.**

Einstellung: (Fig. 4 & 5)

- CS1 Druckschalter werden je nach Ausführung mit individuell einstellbarem Bereich und Differenz geliefert.
- Zur Änderung der Einstellung 1/4" Vierkantschlüssel oder flachen Schraubenzieher verwenden.
- Zuerst oberen Schaltpunkt an der Bereichsspindel einjustieren. (Fig. 4, (1))
- Dann unteren Schaltpunkt durch Einstellen der Differenzsspindel justieren. Dabei beachten: (Fig. 4, (2))

Oberer Schaltpunkt – Differenz = Unterer Schaltpunkt

- (1) Oberer Schaltpunkt (5) Oberer Schaltpunkt
- (2) Unterer Schaltpunkt (6) Unterer Schaltpunkt
- (3) Differenz = konstant (7) Differenz = variabel
- (4) Drehungen der Bereichsschraube (8) Drehungen der Differenzspindel

- Zur Einstellung separates Manometer verwenden. Die Geräteskala dient nur zur ungefähren Einstellung.
- Die maximale Abschaltstufe muss wie folgt sein:
 - System mit Einzelschutzeinrichtung: PS des Systems minus Toleranzen.
 - System mit zwei Einzelschutzeinrichtungen: 0,9*PS des Systems.
- Bei Änderung des oberen Schaltpunktes muss der untere Schaltpunkt nachgeprüft werden.
- Werkseinstellungen: siehe EMERSON Katalog oder Technische Information

Testhebel: ((5) Fig. 4 & Fig. 7)

- Mit dem Testhebel kann die Position der elektrischen Kontakte unabhängig vom tatsächlich anstehenden Druck und von der Einstellung geändert werden, um die Funktion des Gerätes und der Kälteanlage zu prüfen.

Service / Wartung:

- Vor dem Service ist die Anlage abzuschalten und von der Spannungsversorgung zu trennen.
- Defekte CS1 müssen ausgetauscht werden. Eine Reparatur ist nicht möglich.
- Gemäß EN 378-4 sind bei jeder periodischen Wartung Dichtheitsprüfungen an dem betreffenden Teil der Kälteanlage durchzuführen. Dies gilt gegebenenfalls auch nach jeder Reparatur.

Technische Daten:

Medienkompatibilität		
Gruppe Fluide II	R410A, R744	(A1)
Gruppe Fluide I	R32, R452B, R454B	(A2L)
Elektr. Schaltleistung für A1 (A2L)	Ohm'sche Last (AC1) 24 A / 230 VAC (10 A / 230 VAC*) Induktive Last (AC15) 10 A / 230 VAC (1 A / 230 VAC*; 10 A / 24 VAC*) Induktive Last (DC13) 0,1 A / 230 VDC (0,1 A / 230 VDC*) 3 A / 24 VDC (3 A / 24 VDC*) 6 A / 12 VDC (6 A / 12 VDC*) Anlaufstrom (AC3) 144 A / 120 VAC / 230 VAC (-) Motorstrom (FLA) 24 A / 120 VAC / 240 VAC (-) Blockierter Rotor (LRA) 144 A / 120 VAC / 240 VAC (-)	
HINWEIS:	*) Nach IEC 60335-2-40 max. Elektrische Last = 2,5 kVA Verwenden Sie eine geeignete Sicherung für den Kurzschlussfall, unter Berücksichtigung der oben genannten Spannungen/ Ströme.	
Schutzklasse	IP33 (IEC 529/EN 60529)	
Temperaturbereich TS	Lagerung / Transport -50 °C...+70 °C Umgebung -25 °C...+70 °C Medium -25 °C...+150 °C	
Max. zul. Druck PS	Siehe Tabelle Typenschlüssel	
Max. Prüfdruck PT	Siehe Tabelle Typenschlüssel	
Rüttelfestigkeit (nach EN 12263)	1 g (10...150 Hz)	
Max. relative Luftfeuchtigkeit	95% nicht kondensierend	
Standards	- EN 12263 - PED 2014/68/EU, Kategorie IV für alle Geräte mit TÜV Zulassung nach EN 12263 - LVD 2014/35/EU, - EN 60947-1, EN 60947-5-1	
Kennzeichnung	für Geräte unter PED 0035 für Geräte unter LVD Alle Typen in Bearbeitung	
Abmessungen	Siehe Fig. 2	

Typschlüssel

Produkt Name: CS1 einstellbarer Druckschalter - Hochdruck	CS 1 -
Funktion	W Hochdruckwächter, automatisch, DIN / EN 12263

Druckanschluss:	A 7/16"-20 UNF Außengewinde															
Druckbereich (bar)	<table border="1"> <tr> <td></td> <td><u>PS</u></td> <td><u>PT</u></td> <td><u>PS</u></td> <td><u>PT</u></td> </tr> <tr> <td>6</td> <td>10...45</td> <td>70</td> <td>77</td> <td>7</td> </tr> <tr> <td></td> <td>15...65</td> <td>70</td> <td>77</td> <td></td> </tr> </table>		<u>PS</u>	<u>PT</u>	<u>PS</u>	<u>PT</u>	6	10...45	70	77	7		15...65	70	77	
	<u>PS</u>	<u>PT</u>	<u>PS</u>	<u>PT</u>												
6	10...45	70	77	7												
	15...65	70	77													

Informations générales:

Pour utilisation dans les systèmes de réfrigération conformes à la norme EN 378.

⚠ Le produit est une source potentielle d'étincelle, et n'a pas été qualifié selon les normes ATEX. Il doit être utilisé uniquement dans une zone non explosive.

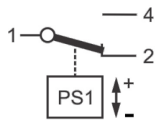
Recommandations de sécurité:

- Lire attentivement les instructions de service. Le non-respect des instructions peut entraîner des dommages à l'appareil, au système, ou des dommages corporels.
- Ce produit doit être utilisé par du personnel qualifié, ayant les connaissances, les compétences et la formation requise concernant la EN 13313 et l'utilisation des fluides réfrigérants inflammables.
- La manipulation de réfrigérants inflammables nécessite des précautions particulières, du fait de leur inflammabilité. Une bonne ventilation est requise pendant la maintenance du système.
- Le contact avec des gaz qui se détendent rapidement peut causer des gelures et des dommages oculaires. Des équipements de protection appropriés (gants, lunettes, etc.) doivent être utilisés.
- S'assurer que le système est correctement étiqueté avec le type de réfrigérant utilisé et l'avertissement du risque d'explosion.
- Pour les circuits très contaminés, éviter de respirer les vapeurs d'acide et le contact de la peau avec le fluide et l'huile contaminés. Le non-respect de cette règle peut conduire à des blessures.
- Avant d'intervenir sur un système, veuillez-vous assurer que la pression est ramenée à la pression atmosphérique.
- Le fluide réfrigérant ne doit pas être rejeté dans l'atmosphère!
- Ne pas dépasser les plages de pression, de température, de tension et d'intensités maximales indiquées.
- S'assurer que la tuyauterie est mise à la terre.
- Avant installation et maintenance, déconnecter toutes les alimentations électriques du système et des équipements.
- Vérifier l'absence de dommage extérieur sur le boîtier afin de garantir la catégorie de protection.
- Ne pas utiliser un autre fluide que ceux indiqués sans l'approbation obligatoire d'EMERSON. L'utilisation d'un fluide non approuvé peut conduire à la modification de la catégorie de risque d'un produit et par conséquent le changement de la conformité de la classe d'approbation et de sécurité du produit au regard de la Directive Pression Européenne 2014/68/EU.
- S'assurer que la conception, l'installation et la manipulation respectent les normes nationales et Européennes.
- Pour les réfrigérants inflammables, utiliser uniquement les vannes et accessoires qualifiés pour cet usage.

Fonction/Type de contact:

Fig. 1: réarmement automatique

- Les pressostats CS1 sont équipés des contacts inverseurs (SPDT) à rupture brusque, basculement de la position 1-2 vers 1-4 à la hausse de pression et de 1-4 vers 1-2 à la baisse de pression. Fig.1



Emplacement de montage:

Quelconque sauf tête bêche

Installation: (Fig.2)

- Les pressostats CS1 doivent être fixés sur la surface plane d'un support ou platine verticale.
- Utiliser les trous taraudés polyvalents M4 ou UNC8-32 pour la fixation sur un support.
- Pour la fixation verticale, utiliser les trous de montage standards aménagés à l'arrière du boîtier.
- Utiliser les vis de montage livrées avec l'appareil
- Les vis ne dépasseront pas de plus de 8 mm à l'intérieur pour ne pas gêner le bon fonctionnement.
- Ne pas exposer le pressostat à des vibrations trop importantes.

Pour conserver le degré de protection IP33, respectez les instructions suivantes :

- Le capot doit être en place et fixé par sa vis.
- L'appareil doit être monté sur une surface plane verticale de manière à ce que autres les ouvertures soient en position basse.
- Un passe-câble (Fig. 4 (5) assure l'étanchéité à l'entrée du câble dans le boîtier

Connexion de pression: (Fig.3)

- Pour raccorder directement un pressostat sur la ligne de refoulement, il faut prévoir un capillaire ou tube de 80 mm de long minimum pour permettre une baisse suffisante de température entre la tuyauterie et le soufflet.

Connexion filetée:

- Il ne faut pas forcer sur le raccord, maintenir celui-ci avec une deuxième clef pendant le serrage.
- CS1 est équipé d'un orifice anti-pulsations.

Test de pression:

Après le montage, un test de pression doit être fait en respectant:

- La norme EN 378 pour les systèmes qui doivent répondre à la Directive Pression Européenne pour les équipements 2014/68/EU.
- La pression maximum autorisée pour les autres applications.

Test d'étanchéité:

Effectuer un contrôle d'étanchéité selon l'EN 378-2 avec un équipement et une méthode appropriée pour identifier les fuites provenant des produits ou des raccords. Le taux de fuite admissible doit être conforme aux spécifications du fabricant du système.

ATTENTION:

- Ne pas de faire des tests de pression et test d'étanchéité pourrait entraîner la perte du réfrigérant et des blessures.
- Les tests doivent être effectués par des personnes qualifiées respectant les règles de sécurité, à cause du danger lié à la pression.

Connexion électrique: (Fig.4)

- (1) tige réglage de plage (3) bornes (5) passe-fils
- (2) tige du différentiel (4) levier de test
- Le raccordement électrique doit être conforme aux normes électriques locales.
- La sélection des conducteurs doit être adaptée à l'intensité du circuit.
- S'assurer que les câbles sont connectés sans être en tension; toujours laisser les câbles un peu lâches.
- S'assurer que les câbles ne sont pas installés à côté de bords tranchants.
- Ne pas plier ou insister mécaniquement la sortie de câble et maintenir un dégagement de 20 mm avec les pièces voisines.
- Passer les câbles par les passe-fils caoutchouc au bas du boîtier.
- Le passe-fil peut être éventuellement remplacé par un presse étoupe standard PG 13,5.
- Raccorder les fils sur les bornes en tenant compte du schéma fonctionnel montré dans les Fig. 1.
- Serrer les bornes avec un couple de 1.2 Nm max.

ATTENTION: Le CS1 peut ne pas être adapté pour fonctionner en liaison avec des régulateurs électroniques ayant de faibles capacités de charges électriques (tension <24 V et intensité <50 mA).

Réglage du point de coupure: (Fig. 4 & 5)

- Les CS1 sont réglables pour le point de consigne ainsi que pour le différentiel suivant les modèles.
- Utilisez un tournevis plat ou une clef 1/4" pour faire le réglage en procédant comme suit :
- Ajuster le point de coupure haut par la tige de réglage. (Fig. 4, (1))
- Ajuster le différentiel à l'aide de la tige de différentiel. (Fig. 4, (2))
- (1) point de consigne haut (5) point de consigne haut
- (2) point de coupure bas (6) point de coupure bas
- (3) Différentiel =constant (7) Différentiel =variable
- (4) Action de la tige de réglage du point de consigne (8) Action de la tige de réglage du différentiel

Point de consigne supérieur – Différentiel = point de coupure bas

- Le réglage doit se faire à l'aide d'un manomètre. L'échelle graduée doit être considérée seulement comme une indication approximative.
- Les réglages de coupure maximum doivent respecter les critères suivant:
 - Système avec un seul moyen de protection : à la PS du système, moins les tolérances.
 - Système avec deux moyens de protection: à 0.9 fois la PS du système.
- Après un changement du point de consigne haut, le point de coupure bas doit être à nouveau vérifié.
- Il y a lieu de se référer au catalogue technique Emerson / document « Technical Information » pour connaître le point de réglage fait en usine.

Levier de test manuel: ((5) Fig. 4)

- Utiliser le levier de test pour faire déclencher manuellement le contact lors de la vérification du système.

Service / Maintenance:

- Déconnecter la puissance électrique avant l'intervention.
- Le CS1 défectueux doit être remplacé, il ne peut pas être réparé.
- Conformément à la EN 378-4, lors de chaque entretien périodique, un test d'étanchéité doit être effectué sur la partie concernée du système de réfrigération. Ceci doit également être effectué après chaque réparation sur la partie concernée.

Informations techniques:

Compatibilité des médiums		
Groupe de fluide II	R410A, R744	(A1)
Groupe de fluide I	R32, R452B, R454B	(A2L)
Caractéristiques du contact électrique A1 (A2L)		
Charge résistive (AC1)	24 A / 230 VAC (10 A / 230 VAC*)	
Charge inductive (AC15)	10 A / 230 VAC (1 A / 230 VAC*; 10 A / 24 VAC*)	
Charge inductive (DC13)	0.1 A / 230 VDC (0.1 A / 230 VDC*)	
	3 A / 24 VDC (3 A / 24 VDC*)	
	6 A / 12 VDC (6 A / 12 VDC*)	
Intensité de démarrage (AC3)	144 A / 120 VAC / 230 VAC (-)	
Intensité moteur (FLA)	24 A / 120 VAC / 240 VAC (-)	
Intensité rotor bloqué (LRA)	144 A / 120 VAC / 240 VAC (-)	
NOTE: *) Selon IEC 60335-2-40, charge électrique maximale = 2.5 kVA		
Utiliser les fusibles adaptés en cas de court-circuit en tenant compte des valeurs ci-dessus.		
Classe de protection	IP33 (IEC 529 / EN 60529)	
Températures TS		
stockage / transport	-50 °C...+70 °C	
ambiante	-25 °C...+70 °C	
de fluide	-25 °C...+150 °C	
Pression max. autorisée PS	Voir tableau " Codification "	
Pression de test PT	Voir tableau " Codification "	
Résistance aux vibrations (EN 12263)	1 g (10...150 Hz)	
Humidité relative max.	95% Atmosphère sans condensation	
Normes	- EN 12263 - PED 2014/68/EU, catégorie IV pour tous les modèles approuvés TÜV avec la norme EN12263 - LVD 2014/35/EU, - EN 60947-1, EN 60947-5-1	
Marquage		
modèles soumis à la PED	CE 0035	
modèles soumis à la LVD	CE	
tous modèles	UK CA en attente EAC, 6	
Dimensions	Voir Fig. 2	

Codification

Produit: CS1 Version un contact HP- modèle standard

CS 1 -

Raccords de pression: A 7/16"-20 UNF mâle

Fonction

W Pressostat limiteur, automatique, DIN / EN 12263

Plage de pression (bar)

	PS	PT		PS	PT
6	10...45	70	7	15...65	70

Presostatos CS1
A1 A2L
Información general:

Para su uso en sistemas de refrigeración de conformidad con standard EN 378.

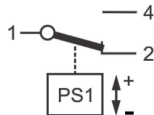
⚠ El dispositivo tiene una fuente de ignición potencial y no ha sido calificado de acuerdo con los estándares ATEX. Instalación solo en "lugar no explosivo".

Instrucciones de seguridad:

- Lea atentamente estas instrucciones de funcionamiento. Una mala manipulación puede acarrear lesiones al personal y desperfectos en el aparato o en la instalación.
- Este producto está diseñado para ser utilizado por personal calificado que tenga los conocimientos y las habilidades adecuados, como por ejemplo capacitado de acuerdo con EN 13313 o una capacitación específica para refrigerantes inflamables.
- Los refrigerantes inflamables exigen una manipulación especial debido a su inflamabilidad. Se requiere una buena ventilación durante el mantenimiento del sistema.
- El contacto con gases que se expanden rápidamente puede causar congelación y daño ocular. Se debe utilizar equipo de protección adecuado (guantes, gafas, etc.).
- Compruebe que el sistema está correctamente etiquetado indicando el tipo de refrigerante utilizado y el potencial riesgo de explosión.
- En un sistema fuertemente contaminado evite la respiración de vapores y el contacto con la piel del refrigerante o el aceite de refrigeración. En caso de no hacerlo, tenga en cuenta que puede sufrir graves lesiones corporales.
- Antes de abrir el circuito, asegúrese de que la presión en su interior no es superior a la presión atmosférica!
- No libere ningún refrigerante directamente a la atmósfera!
- No sobrepase los valores máximos de temperatura, presión, voltaje e intensidad especificados por el fabricante.
- Compruebe que la tubería está conectada a tierra.
- Antes de llevar a cabo la instalación o el mantenimiento del sistema, desconecte la alimentación eléctrica.
- Observe y evite daños mecánicos en la carcasa para mantener la clase de protección.
- No use ningún fluido que no haya sido previamente aprobado por EMERSON. El uso de sustancias no aprobadas puede dar lugar a un cambio en la categoría de riesgo del producto y, en consecuencia, de los requisitos de evaluación de conformidad para el mismo (conforme a la Directiva 2014/68/EU relativa a equipos de presión)
- Compruebe que el diseño, la instalación, y el correspondiente mantenimiento del sistema se realiza acorde a las normas y regulaciones europeas.
- Para refrigerantes inflamables utilice únicamente válvulas y accesorios homologados para ello!

Función:
Fig. 1: rearme automático:

Los presostatos CS1 están equipados con un SPDT que invierte desde 1-2 a 1-4 cuando sube la presión, y desde 1-4 a 1-2 cuando baja..


Lugar de montaje:

Cualquiera excepto hacia abajo

Instalación: (Fig. 2)

- CS1 puede instalarse usando una placa de montaje, o bien como en pared contra una superficie plana.
- Usar juntas universales M4 o UNC8-32 para fijar a la placa de montaje.
- Usar los orificios estándar del fondo para montaje en pared.
- Usar los juntas suministrados con el control.
- Los juntas de montaje no deben sobresalir en el interior del control más de 8 mm para asegurar un trabajo adecuado.
- No exponer el CS1 a fuertes pulsaciones.

Para conseguir una protección de clase IP33, deben seguirse las siguientes instrucciones:

- La cubierta debe estar cerrada y las juntas apretadas fuertemente.
- Debe ser montado contra una superficie plana y todos los orificios posteriores completamente cubiertos.
- El pasacables (Fig.4, (5)) sella el paso del cable en su alojamiento.

Conexión de presión: (Fig. 3)

- Al conectar un CS1 a una línea de gas caliente, debe usarse un tubo, capilar o flexible, de al menos 80 mm para permitir un enfriamiento entre la línea y el fuelle del presostato.

Conexión roscada:

- No aplicar carga de presión al conector. Usar una segunda llave para contrarrestar el par cuando se apriete la tuerca del conector.
- CS1 están equipadas con un amortiguador para las pulsaciones.

Prueba de presión:

Una vez finalizada la instalación, deberá llevarse a cabo una prueba de presión:

- en conformidad con la norma EN 378 para aquellos sistemas que deban cumplir la Directiva 2014/68/EU relativa a los equipos de presión.
- a la máxima presión permitida del sistema en el resto de aplicaciones.

Test de fuga:

Realice una prueba de estanqueidad según EN 378-2 con el equipo y el método adecuados para identificar fugas de juntas y productos. La tasa de fuga permitida debe estar de acuerdo con las especificaciones del fabricante del sistema.

⚠ AVISO:

- Si no realiza esta prueba de presión e test de fuga, pueden producirse pérdidas de refrigerante y lesiones personales.
- Les test debe ser llevada a cabo por personal capacitado y consciente de los peligros que implica este tipo de operaciones.

Conexión eléctrica:

- (1) Tornillo ajuste rango (4) Palanca de comprobación
- (2) Tornillo ajuste diferencial (5) Pasacables
- (3) Terminales eléctricos
- Las conexiones eléctricas deben de cumplir con las normas y regulaciones locales.
- La dimensión de cables debe ser la adecuada a la carga del interruptor.
- Compruebe que los cables no tienen tensión; No apriete en exceso los prisioneros de los mismos.
- Compruebe que los cables no están próximos a superficies cortantes.
- No doble o dañe mecánicamente el extremo del cable, mantenga una distancia de 20 mm con respecto a cualquier otro objeto.
- Atravesar los cables por el prensa hasta el interruptor.
- Opcionalmente el prensa de caucho puede ser reemplazado por un PG 13.5 estándar.
- Conectar los cables a los terminales del interruptor mostradas en Fig. 1a.
- Atornillar las terminales con un par máximo de 1.2 Nm.
- **AVISO: CS1 puede no ser adecuado conectado a controles electrónicos de bajo voltaje (voltaje <24 V e intensidad < 50 mA).**

Ajuste de gama: ((5) Fig. 4)

- CS1, dependiendo del modelo, disponen de ajuste de gama y de diferencial.
- Usar un atornillador plano o una llave cuadrada de 1/4" refrigeración para ajustar la gama tal y como se describe a continuación.
- Ajustar el valor más allá por medio del vástago al efecto. (Fig.4, (1))
- Ajustar el valor más bajo por medio del ajuste de diferencial: (Fig.4, (2))

Ajuste más allá – Diferencial = Ajuste más bajo

- (1) Consigna superior (5) Consigna superior
- (3) Consigna inferior (6) Consigna inferior
- (3) Diferencial = Constante (7) diferencial = variable
- (4) medio del vástago al efecto ajustar el valor más allá (8) Girar Tornillo ajuste diferencial

- Puede usarse un manómetro para un ajuste más exacto. La escala integrada al aparato solamente da valores aproximados.
- Presión máxima de corte debe ser como sigue:
 - Sistemas con protección simple: a PS del sistema menos tolerancia
 - Sistemas con protección doble: a 0,9 * PS del sistema
- Si se cambia el valor de ajuste más allá, debe ser revisado el ajuste del más bajo.
- Para conocer los valores de ajuste de fábrica, consultar el catálogo EMERSON o "Technical Information".

Leva para pruebas ((5) Fig. 4)

- Puede emplearse para cambiar manualmente la posición de los contactos y probar el sistema.

Servicio / Mantenimiento:

- Desconecte la alimentación eléctrica antes de proceder a realizar cualquier operación de mantenimiento.
- El componente CS1 defectuoso debe sustituirse, no puede ser reparado.
- De acuerdo con EN 378-4 durante cada mantenimiento periódico, se deben realizar pruebas de fugas en la parte correspondiente del sistema de refrigeración. Esto se aplicará cuando corresponda después de cualquier reparación.

Datos Técnicos:

Compatibilidad del medio	
Grupo de fluido II	R410A, R744 A1
Grupo de fluido I	R32, R452B, R454B A2L
Características contacto eléctrico A1 (A2L)	
Carga resistiva (AC1)	24 A / 230 VAC (10 A / 230 VAC*)
Carga inductiva (AC15)	10 A / 230 VAC (1 A / 230 VAC*)
Carga inductiva (DC13)	0.1 A / 230 VDC (0.1 A / 230 VDC*)
Arranque (AC3)	3 A / 24 VDC (3 A / 24 VDC*)
Motor (FLA)	6 A / 12 VDC (6 A / 12 VDC*)
Rotor bloqueado (LRA)	144 A / 120 VAC / 230 VAC (-)
	24 A / 120 VAC / 240 VAC (-)
NOTA: *) Conforme a IEC 60335-2-40 carga eléctrica máx. = 2.5 kVA	
Emplear un fusible de acuerdo a los valores indicados arriba.	
Protección clase	IP33 (IEC 529/EN 60529)
Temperaturas TS	
almacén / transporte	-50 °C...+70 °C
ambiente	-25 °C...+70 °C
el medio	-25 °C...+150 °C
Máx. presión permitida PS	Ver tabla Códigos de tipo
Presión de prueba PT	
Resistencia a vibración (EN 12263)	1 g (10...150 Hz)
Humedad relativa máxima	95% sin condensación
Norma	- EN 12263 - PED 2014/68/EU, Categoría IV para todos los aparatos con aprobado TÜV bajo EN12263 - LVD 2014/35/EU, - EN 60947-1, EN 60947-5-1
Marcado	
marca para aparatos bajo PED	CE 0035
marca para aparatos bajo LVD	CE
en todos los modelos	UK CA pendiente EAC
Dimensiones	Ver Fig. 2

Códigos de tipo
CS 1
Nombre del producto: CS1Alta presión - versión single

Conexión de presión: A 7/16"-20 UNF macho

Función
W Limitador de presión automático, DIN / EN 12263

Rango de presión (bar)

	PS	PT	PS	PT
6	10...45	70	77	7
	15...65	70	77	

Informazioni generali:

Per l'applicazione in sistemi di refrigerazione in conformità con la norma EN 378.

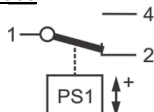
⚠ Il prodotto può essere una fonte potenziale di ignizione e non è stato qualificato secondo gli standard ATEX. Installare solamente in "ambiente non esplosivo".

⚠ Istruzioni di sicurezza:

- Leggere attentamente le istruzioni operative. La mancata osservanza può causare danni al componente, guasti al sistema o provocare lesioni alle persone.
- Questo prodotto è destinato all'utilizzo da parte di personale qualificato con le conoscenze e le competenze appropriate come indicato secondo EN 13313 o con una formazione specifica per i refrigeranti infiammabili.
- I refrigeranti infiammabili richiedono particolare attenzione nell'utilizzo a causa della loro pericolosità. Durante il funzionamento del sistema è richiesto un buon sistema di ventilazione.
- Il contatto con gas a rapida espansione può causare congelamenti e danni agli occhi. Devono essere utilizzati dispositivi di protezione personale (guanti, occhiali di protezione, etc.).
- Assicurarsi che il sistema sia correttamente identificato con il refrigerante utilizzato e con un avvertimento per il pericolo di esplosioni.
- In presenza di un impianto altamente contaminato, non respirare i vapori acidi ed evitare il contatto della pelle con il refrigerante/lubrificante contaminato. L'inosservanza può produrre lesioni.
- Prima di aprire qualsiasi circuito frigorifero accertarsi che la pressione al suo interno sia stata abbassata fino al valore atmosferico.
- Non scaricare refrigerante nell'atmosfera!
- Non superare i valori massimi specificati per le pressioni, le temperature, la tensione di alimentazione e le correnti elettriche.
- Verificare la corretta messa a terra delle tubazioni del sistema.
- Prima dell'installazione o interventi in assistenza togliere tutte le alimentazioni dal sistema e dai dispositivi.
- Verificare ed evitare danni meccanici all'alloggiamento per garantire la classe di protezione.
- Non utilizzare altri fluidi senza la previa approvazione di EMERSON. L'uso di refrigeranti non indicati nelle specifiche potrebbe causare modifiche nella categoria di pericolosità del prodotto e conseguentemente modifiche nelle valutazioni di conformità richieste in accordo con la direttiva europea recipienti in pressione 2014/68/EU.
- Assicurarsi che il design, l'installazione e il funzionamento siano in accordo agli standard e alle direttive europee e nazionali.
- Per i refrigeranti infiammabili utilizzare solo valvole e accessori approvati!

Funzionamento:
Fig. 1: Pressostato con reset automatico

- I pressostati CS1 sono forniti con un contatto SPDT con azione a scatto che commuta da 1-2 a 1-4 all'aumento e da 1-4 a 1-2 alla diminuzione della pressione. Fig.1


Posizione di montaggio:

In qualsiasi angolazione tranne che capovolto.

Installazione: (Fig.2)

- Il CS1 può essere installato mediante staffa o direttamente a parete (superficie piana).
- Utilizzare filettatura universale M4 oppure fori UNC8-32 per installazioni con staffa.
- Utilizzare i fori standard sul retro del pressostato per montaggio a parete.
- Utilizzare le viti di montaggio fornite con il pressostato.
- Le viti di montaggio non devono penetrare nel retro del controllo più di 8mm per garantirne il buon funzionamento.
- I pressostati CS1 non devono essere installati dove sono presenti pulsazioni.

Per poter ottenere la classe di protezione IP33 devono essere osservate le seguenti indicazioni:

- Il coperchio deve essere chiuso e le viti di chiusura serrate.

- Il controllo deve essere montato contro una superficie piana in modo che i fori presenti nella parte posteriore siano completamente chiusi.
- Il gommino passacavo sigilla il cavo dall'ingresso all'alloggiamento.

Connessione a pressione: (Fig. 3)

- Quando il CS1 è collegato alla linea di mandata di un circuito frigorifero, deve essere utilizzato un tratto di tubo, capillare o connettore flessibile di lunghezza pari ad almeno 80 mm in modo da permettere una sufficiente diminuzione di temperatura tra la tubazione ed il soffietto del pressostato.

Connessione filettata:

- Non applicare torsione alle connessioni stesse; utilizzare una seconda chiave per controalanciare la torsione quando vengono serrate le connessioni.
- CS1 sono dotate di ammortizzatore per smorzare le pulsazioni.

Prova di pressione:

Al termine dell'installazione deve essere eseguito un test in pressione come indicato di seguito:

- in accordo alla EN 378 per i sistemi che devono rispettare la Direttiva PED 2014/68/EU.
- alla massima pressione ammissibile per i sistemi soggetti ad altre applicazioni.

Prova di tenuta:

Eseguire un test di tenuta in accordo alla EN 378-2 utilizzando attrezzature e modalità idonee per identificare perdite dalle giunzioni dalle giunzioni e dai prodotti. Il tasso di perdita ammissibile deve essere in accordo alle specifiche del costruttore del sistema.

⚠ ATTENZIONE:

- Il non rispetto di queste indicazioni potrebbe causare perdite di refrigerante e lesioni alle persone.
- Delle prove deve essere eseguito da personale qualificato con particolare attenzione per il pericolo dovuto ai valori di pressione.

Collegamenti elettrici: (Fig. 4)

- (1) Perno di Regolazione Intervento (3) Terminali elettrici
- (2) Perno di regolazione del differenziale (4) Leva di controllo (5) Pressacavo

• I cablaggi elettrici devono essere conformi alle normative locali.

• La sezione dei cavi deve essere in funzione della corrente delle apparecchiature collegate al CS1.

- Assicurarsi che i cavi siano montati senza tensioni; lasciare sempre il cavo un pò allentato.
- Assicurarsi che i cavi non siano montati vicino a spigoli vivi.
- Non piegare o provocare stress meccanici alla parte terminale del cavo, mantenere una distanza di almeno 20 mm dalle parti vicine.

• Nella parte inferiore del pressostato sono presenti dei passacavi in gomma attraverso cui devono essere fatti passare i collegamenti elettrici.

• Come opzione, le parti di gomma possono essere sostituite utilizzando un passacavo standard tipo PG 13.5.

• Collegare i cavi ai terminali del pressostato come da Fig. 1a.

• Serrare le viti dei terminali con una coppia pari a 1.2 Nm max.

• **ATTENZIONE: il CS1 potrebbe non essere adatto per il collegamento a controllori elettronici con bassi carichi elettrici (tensione <24 V e corrente <50 mA).**

Regolazione settaggio: (Fig. 4 & 5)

• I pressostati CS1 vengono forniti con un valore di campo di lavoro e di differenziale (regolabili singolarmente) che dipendono dal singolo modello.

• Utilizzare un cacciavite piatto oppure una chiave da refrigerazione quadrata d 1/4" per regolare il settaggio come spiegato più sotto.

• Regolare il punto di intervento superiore utilizzando il perno di regolazione del campo di funzionamento. (Fig.4, (1))

• Regolare il punto di intervento inferiore utilizzando il perno di regolazione del differenziale. (Fig.4, (2))

Punto di intervento superiore – Differenziale = Punto di intervento inferiore

- (1) Punto di intervento superiore (5) Punto di intervento superiore
- (2) Punto di intervento inferiore (6) Punto di intervento inferiore
- (3) Differenziale = Costante (7) Differenziale = Variabile
- (4) Campo di azione del perno di regolazione (8) Campo di azione del perno di regolazione del differenziale

• E' necessario utilizzare un pressostato separato per effettuare la corretta taratura dei punti di intervento. Le scale graduate presenti possono essere utilizzate solamente per ottenere dei punti di intervento indicativi.

- Il massimo livello di cut-out deve essere come segue:
 - Sistema con un singolo dispositivo di protezione: alla PS del sistema con le tolleranze minime.
 - Sistema con due dispositivi di protezione individuali: alla pressione 0.9*PS.
- Quando viene modificato il punto di intervento superiore, è necessario verificare nuovamente anche quello inferiore.
- Fare riferimento al catalogo EMERSON per i valori di taratura di fabbrica.

Leva di controllo: ((5) Fig. 4)

- Utilizzare la leva di controllo per escludere manualmente il contatto elettrico ed effettuare test sul sistema.
- Utilizzare la leva di controllo sui presso stati di bassa per escludere manualmente il contatto elettrico per rimuovere la carica dal circuito.

Manutenzione / Assistenza:

- Togliere l'alimentazione elettrica prima di interventi in assistenza.
- CS1 difettosi devono essere sostituiti, non è possibile la riparazione.
- Secondo la EN 378-4, durante ogni manutenzione periodica, le prove di tenuta devono essere eseguite sulla parte interessata del sistema di refrigerazione. Questo si applica, quando opportuno, anche a seguito di qualsiasi riparazione.

Dati tecnici:

Compatibilità del fluido	
Gruppo del Fluido II	R410A, R744 (A1)
Gruppo del Fluido I	R32, R452B, R454B (A2L)
Caratteristiche elettriche A1 (A2L)	
Carico Resistivo (AC1)	24 A / 230 VAC (10 A / 230 VAC*)
Carico Induttivo (AC15)	10 A / 230 VAC (1 A / 230 VAC*; 10 A / 24 VAC*)
Carico Induttivo (DC13)	0.1 A / 230 VDC (0.1 A / 230 VDC*)
	3 A / 24 VDC (3 A / 24 VDC*)
	6 A / 12 VDC (6 A / 12 VDC*)
Corrente all'avviamento (AC3)	144 A / 120 VAC / 230 VAC (-)
Corrente a Motore (FLA)	24 A / 120 VAC / 240 VAC (-)
Corrente a Rotore Bloccato (LRA)	144 A / 120 VAC / 240 VAC (-)
NOTA: *) In accordo alla IEC 60335-2-40 carico elettrico massimo = 2.5 kVA	
Usare un fusibile adeguato in caso di corto circuito considerando le sovra tensioni/correnti	
Classe di protezione	IP33 (IEC 529/EN 60529)
Temperatura TS immagazzinamento / trasporto ambiente del fluido	-50 °C...+70 °C -25 °C...+70 °C -25 °C...+150 °C
Massima pressione ammissibile PS	Vedere la tabella descrizione codici modelli
Pressione di Prova PT	
Resistenza alle vibrazioni (EN 12263)	1 g (10...150 Hz)
Umidità Rel.	95% senza condensa
Norme	- EN 12263 - PED 2014/68/EU, Categoria IV tutti i modelli approvati TÜV secondo EN12263 - LVD 2014/35/EU, - EN 60947-1, EN 60947-5-1
Marchio	marcature solo i modelli approvati PED 0035 marcature solo i modelli approvati LVD
	tutti i modelli In attesa di
Dimensioni	vedere Fig. 2

Descrizione codice

Nome Prodotto: CS1 Versione alta pressione pressostato singolo

CS 1

-

⏏

⏏

⏏

Connessione a pressione: A 7/16"-20 UNF maschio

Funzione

W Limitatore di pressione, automatico, DIN / EN 12263

Campo di Lavoro (bar)

	<u>PS</u>	<u>PT</u>		<u>PS</u>	<u>PT</u>
6	10...45	70	7	15...65	70

Общая информация:

Для применения в холодильных системах в соответствии со стандартом EN 378.

⚠ Устройство имеет потенциальный источник воспламенения и не соответствует требованиям стандарта ATEX. Установка только в невзрывоопасных местах.

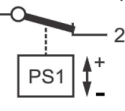
⚠ Инструкция по безопасности:

- Внимательно прочитайте инструкцию по эксплуатации. Неполное выполнение инструкции может привести к отказу устройства, выходу из строя холодильной системы или к травмам персонала.
- Этот продукт предназначен для использования квалифицированным персоналом, имеющим соответствующие знания и навыки, например, прошедшим обучение в соответствии с EN 13313 или специальное обучение по легковоспламеняющимся хладагентам.
- Легковоспламеняющиеся хладагенты требуют особого внимания. Помещение должно быть оборудовано системой вентиляции.
- Контакт с быстрорасширяющимися газами может вызвать обморожение кожи и повреждение глаз. Необходимо использовать индивидуальные средства защиты: перчатки, очки итд.
- Убедитесь, что система имеет предупредительные таблички, на которых указан хладагент и присутствует предупреждение о взрывоопасности.
- В случае сильного химического загрязнения системы избегайте вдыхания паров кислот, а также попадания на кожу загрязнённых хладагентов / масел. Несоблюдение этих требований может привести к травмам персонала.
- Перед открытием любой системы убедитесь, что давления в ней сравнялось с атмосферным.
- Не выпускайте хладагент в атмосферу!
- Не превышайте указанные предельные значения давления, температуры, напряжения и силы тока.
- Убедитесь, что трубопроводы системы заземлены.
- Перед монтажом или сервисным обслуживанием отсоедините от системы и всех её устройств напряжение питания.
- Для поддержания класса защиты предохраняйте корпус реле давления от механических повреждений.
- Запрещается использовать какую-либо другую рабочую жидкость без предварительного разрешения EMERSON. Использование неразрешённых жидкостей может привести к следующему:
 - Изменение категории опасности продукта и, следовательно, изменение процедуры оценки соответствия для продукта согласно Европейской директиве 2014/68/EU для оборудования, работающего под давлением.
- Убедитесь, что конструкция, монтаж и эксплуатация соответствуют нормам Европейского Союза, а также стандартам и нормам Вашей страны.
- Для горючих хладагентов используйте только разрешённые клапаны и аксессуары.

Работа:

Рис. 1: автоматический возврат

- Реле давления CS1 оснащены 1 контактами быстрого срабатывания SPDT, которые переключаются от 1-2 к 1-4 при повышении и от 1-4 к 1-2 при понижении давления. **Рис.1**



Место монтажа:

В любом положении, за исключением вверх дном.

Монтаж: (Рис. 2)

- Реле CS1 могут быть установлены на монтажных планках, или на плоской поверхности, как настенные приборы.
 - Для установки на монтажную планку используйте универсальные отверстия с резьбой M4 или UNC8-32.
 - Для настенной установки используйте стандартные монтажные отверстия на обратной стороне прибора.
 - Используйте монтажные винты, поставляемые в комплекте с реле.
 - Для гарантированно нормальной работы реле монтажные винты не должны углубляться в него с обратной стороны больше чем на 8 мм.
 - Не используйте CS1 в пульсирующих режимах!
- Для обеспечения класса защиты IP33 необходимо выполнить следующие инструкции:

- Крышка должна быть закрыта, а её винты - затянуты
- Прибор должен быть установлен на плоской поверхности так, чтобы все отверстия на задней стороне корпуса были полностью закрыты
- Уплотнительная манжета (Рис.4, № 5) герметизирует ввод кабеля в корпус.

Соединения по давлению: (см. рис. 3)

- При подключении CS1 к трубе линии горячего газа холодильной системы, для достаточного понижения температуры между линией и сильфоном реле давления, надо использовать капиллярную или гибкую трубку длиной не менее 80 мм.

Резьбовое соединение:

- Не прикладывайте скручивающую нагрузку к соединению по давлению; для уравнивания вращающего момента используйте второй гаечный ключ при затяжке соединения по давлению.
- CS1 оснащены демпфирующим устройством для ослабления пульсаций.

Испытание на прочность:

После окончания монтажа испытания на прочность должно проводиться следующим образом:

- ... в соответствии с EN 378 для систем, подпадающих под действие Европейской директивы 2014/68/EU (оборудование, работающее под давлением)...
- с максимальным допустимым давлением системы для других применений.

Испытание на герметичность:

Проведите испытание на герметичность в соответствии с EN 378-2 с использованием соответствующего оборудования и методов для выявления утечек из стыков и изделий. Допустимая скорость утечки должна соответствовать спецификации производителя системы.

⚠ ПРЕДУПРЕЖДЕНИЕ:

- Неповедение описанного выше испытания на давление или герметичность может привести к потере хладагента, повреждению имущества и/или травмам персонала.
- Испытания должны проводиться квалифицированным персоналом, который осознает опасности, связанные с давлением.

Электрические подключения:

- 1) Регулятор диапазона (4) Контрольный рычаг
 - 2) Регулятор дифференциала (5) Манжета входа кабеля
 - 3) Электр. клеммы
- Электрические подключения необходимо производить в соответствии с законодательством Вашей страны.
 - Размер сечения провода должен соответствовать электрической нагрузке, подключаемой к контактам реле.
 - Убедитесь, что кабели смонтированы без напряжения.
 - Убедитесь, что рядом с кабелями отсутствуют острые крошки.
 - Избегайте механических повреждений и изгибов кабельного вывода. Убедитесь, что вывод кабеля находится на расстоянии не менее 20 мм от соседних деталей.
 - Проведите кабель через резиновую манжету в основании прибора.
 - Дополнительно, резиновая манжета может быть заменена стандартным кабельным сальником PG 13.5.
 - Присоедините провода к клеммам 1, 2 и 4, принимая во внимание функцию реле, указанную на Рис. 1.
 - Затяните винты клемм с макс. моментом 1,2 Нм.
- ПРЕДУПРЕЖДЕНИЕ: CS1 может не подходить для электронных контроллеров с низкой электрической нагрузкой (напряжение < 24 В и ток < 50 мА).**

Настройка уставок: (Рис. 4 и 5)

- (1) Верхняя уставка (5) Верхняя уставка
 - (2) Нижняя уставка (6) Нижняя уставка
 - (3) Дифференциал = пост. (7) Дифференциал = перемен.
 - (4) Диапазон настройки (8) Диапазон дифференциала
- Реле давления CS1 поставляются с индивидуальными настройками диапазона и дифференциала, зависящими от конкретной модели.
 - Используйте плоскую отвертку или спец. холодильный ключ 1/4" (квадратный) для настройки уставок, как описано ниже.
 - Используя регулятор диапазона настройки настройте верхнюю уставку. (Рис. 4, (1))

- Поворотом регулятора дифференциала настройте нижнюю уставку. (Рис. , (2))

Верхняя уставка – Дифференциал = Нижняя уставка

- Для точной настройки уставок должен использоваться отдельный манометр. Встроенная шкала может использоваться только для получения приблизительных значений.
- Максимальный уровень отключения:
 - Система с одним защитным устройством: PS минус допуск.
 - Система с двумя защитными устройствами: 0.9°PS системы.
- При изменении верхней уставки должна быть перепроверена нижняя.
- Стандартные фабричные настройки можно посмотреть в каталоге Emerson или в соответствующей Технической Информации.

Контрольный рычаг: ((5) Рис. 4)

- Используйте контрольный рычаг для ручного воздействия на положение электрических контактов при испытании системы.

Техническое обслуживание:

- Перед началом сервисного обслуживания отсоедините напряжение питания.
- Дефектный CS1 необходимо заменить, поскольку он не может быть отремонтирован.
- Проведите испытание на герметичность в соответствии с EN 378-2 с использованием соответствующего оборудования и методов для выявления утечек из стыков и изделий. Допустимая скорость утечки должна соответствовать спецификации производителя системы.

Технические данные:

Совместимость			
Группа жидкостей II	R410A, R744		A1
Группа жидкостей I	R32, R452B, R454B		A2L
Электрические параметры - A1 (A2L)			
Резистивная нагрузка (AC1)	24 A / 230 ВАС (10 A / 230 ВАС*)		
Индуктивная нагрузка (AC15)	10 A / 230 ВАС (1 A / 230 ВАС*; 10 A / 24 ВАС*)		
Индуктивная нагрузка (DC13)	0.1 A / 230 ВDC (0.1 A / 230 ВDC*)		
Пусковой ток (AC3)	3 A / 24 ВDC (3 A / 24 ВDC*)		
Ток при полной нагрузке (FLA)	144 A / 120 ВАС / 230 ВАС (-)		
Ток заблокированного ротора (LRA)	24 A / 120 ВАС / 240 ВАС (-)		
Ток заблокированного ротора (LRA)	144 A / 120 ВАС / 240 ВАС (-)		
ВНИМАНИЕ: *) Согласно IEC 60335-2-40 макс. электрическая нагрузка = 2,5 кВА			
На случай короткого замыкания используйте надлежащий предохранитель, выбранный с учётом приведённых выше напряжений и токов			
Класс защиты	IP33 (IEC 529/EN 60529)		
Температура TS хранения и транспортировки	-50 °C...+70 °C		
Окружающая рабочая среда	-25 °C...+70 °C		
Макс. допустимое давление PS	См. таблицу кодов		
Давление испытания PT	См. таблицу кодов		
Виброустойчивость	1 g (10...150 Hz) (EN 12263)		
Макс. относительная влажность	95% при отсутствии конденсации		
Стандарты	- EN 12263 - PED 2014/68/EU, Категория IV для всех приборов одобренных TÜV согласно EN 12263 - LVD 2014/35/EU, EN 60947-1, EN 60947-5-1		
Маркировка	0035 все модели ожидает,		
Размеры	см. рис.2		

Код модели

Наименование: CS1 High Pressure Single version

CS 1

Соединение по давлению: A 7/16"-20 UNF арматурная резьба

Функция

W Ограничитель давления, автоматический, DIN / EN 12263

Диапазон давления

(бар) 6 10...45 70 77 7 15...65 70 77

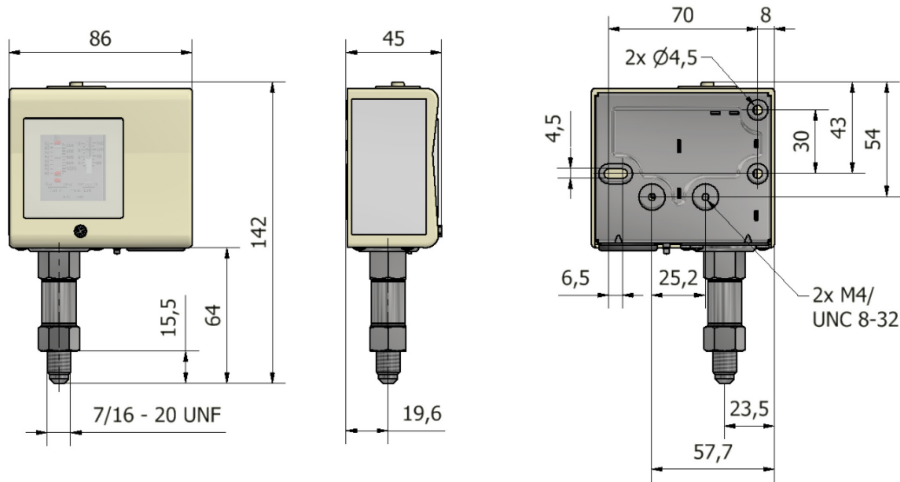
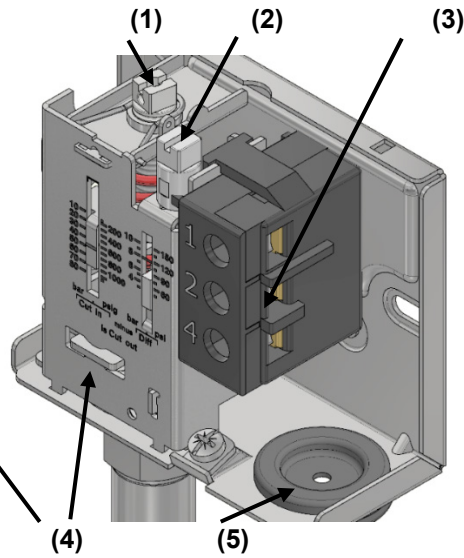
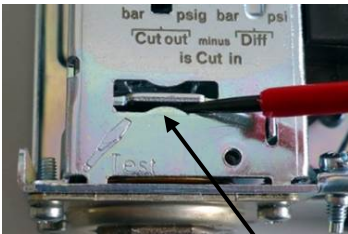
Fig./ Рис.2:

Fig./ Рис.3:

Fig./ Рис. 4:

Fig./ Рис. 5:
