

艾默生TA(E)系列可换芯式热力膨胀阀专为冷冻应用设计。适用于多种商用冷冻应用：冷库、超市展示柜、活动式及延伸式冷柜、制冰机、冰激凌机、奶罐制冷机、运输类冷藏及制冷机组等，同样也适用于小冷量的空调和热泵系统。

TA(E)系列热力膨胀阀可换芯式结构便于满足不同的冷量需求，紧凑的外形、动力头/毛细管/感温包采用不锈钢材料，保证可靠性的同时更牢固更耐腐，便捷而精准的过热度调节机构可确保在宽负载和宽蒸发温度范围下，均可稳定、精确的控制过热度。


**出口 SAE 接口**
**出口 ODF 接口**
**特性：**

- 8种阀芯可供选择（带过滤网）。
- 冷量覆盖0.82~19.8kW（R22）。
- 最高运行压力为680psig，兼容多种冷媒。
- 便捷的过热度调节。
- 搭配有螺纹连接方式及焊接连接方式。
- 激光焊接不锈钢动力头，毛细管和感温包也采用不锈钢材料。
- 大膜片设计在宽负载和宽蒸发温度范围下，确保稳定而精确的过热度控制。

**命名规则：**

举例：TAE HCS SAE 5FT

TA	E	H	C*	SAE	5FT
系列名	平衡口	冷媒代码	充注代码	接管尺寸和方式 (进口×出口×平衡口)	毛细管长度
可拆卸阀芯设计	E=外平衡 忽略为内平衡	H=R22 S=R404A M=R134a	CS=中低温 WS(MOP)=压力限定	SAE=螺纹连接 ODF=焊接 *忽略平衡口则为内平衡阀体	5FT (STD)

**选型表：**

冷媒	PCN	型号描述	充注	MOP	平衡口尺寸		接管尺寸 (进口×出口×平衡口)
					平衡口	平衡口	接管尺寸 (进口×出口×平衡口)
R22	066830	TAE HCS SAE 5FT	HCS	-	EE	1/4 SAE	3/8 SAE x 1/2 SAE x 1/4 SAE
	066831	TA HCS SAE 5FT	HCS		IE	-	3/8 SAE x 1/2 SAE
	066832	TAE HCS ODF 5FT	HCS		EE	1/4 ODF	3/8 SAE x 1/2 ODF x 1/4 ODF
	066833	TA HCS ODF 5FT	HCS		IE	-	3/8 SAE x 1/2 ODF
	066834	TAE HW100 ODF 5FT	HW100	6.9Bar	EE	1/4 ODF	3/8 SAE x 1/2 ODF x 1/4 ODF
	066835	TA HW100 ODF 5FT	HW100		IE	-	3/8 SAE x 1/2 ODF
	066836	TAE HW100 SAE 5FT	HW100		EE	1/4 SAE	3/8 SAE x 1/2 SAE x 1/4 SAE
	066837	TA HW100 SAE 5FT	HW100		IE	-	3/8 SAE x 1/2 SAE



技术文件

冷媒	PCN	型号描述	充注	MOP	平衡口尺寸		连接管尺寸
							(进口×出口×平衡口)
R404A	066838	TAE SCS SAE 5FT	SCS	-	EE	1/4 SAE	3/8 SAE x 1/2 SAE x1/4 SAE
	066839	TA SCS SAE 5FT	SCS		IE	-	3/8 SAE x 1/2 SAE
	066840	TAE SCS ODF 5FT	SCS		EE	1/4 ODF	3/8 SAE x 1/2 ODF x1/4 ODF
	066841	TA SCS ODF 5FT	SCS		IE	-	3/8 SAE x 1/2 ODF
	066842	TAE SW75 SAE 5FT	SW75	5.2Bar	EE	1/4 SAE	3/8 SAE x 1/2 SAE x1/4 SAE
	066843	TA SW75 SAE 5FT	SW75		IE	-	3/8 SAE x 1/2 SAE
	066844	TAE SW75 ODF 5FT	SW75		EE	1/4 ODF	3/8 SAE x 1/2 ODF x1/4 ODF
	066845	TA SW75 ODF 5FT	SW75		IE	-	3/8 SAE x 1/2 ODF
R134a	066846	TAE MC SAE 5FT	MC	-	EE	1/4 SAE	3/8 SAE x 1/2 SAE x1/4 SAE
	066847	TA MC SAE 5FT	MC		IE	-	3/8 SAE x 1/2 SAE
	066848	TAE MC ODF 5FT	MC		EE	1/4 ODF	3/8 SAE x 1/2 ODF x1/4 ODF
	066849	TA MC ODF 5FT	MC		IE	-	3/8 SAE x 1/2 ODF
	066850	TAE MW55 SAE 5FT	MW55	3.8Bar	EE	1/4 SAE	3/8 SAE x 1/2 SAE x1/4 SAE
	066851	TA MW55 SAE 5FT	MW55		IE	-	3/8 SAE x 1/2 SAE
	066852	TAE MW55 ODF 5FT	MW55		EE	1/4 ODF	3/8 SAE x 1/2 ODF x1/4 ODF
	066853	TA MW55 ODF 5FT	MW55		IE	-	3/8 SAE x 1/2 ODF

充注及标准过热度设定:

冷媒	充注代码	MOP (bar)	蒸发温度范围	过热度调节范围	静态过热度 (SS)	开启过热度 (OS)	过热度调整: K/圈 (蒸发温度= 0 °C)
R22	HCS	-	-40°C ~ +10°C	0 ~ 8K	4K	4.4K	~ 2.3K
	HW100	6.9					
R404A	SCS	-	-40°C ~ +10°C				
	SW75	5.2				3.3K	~ 1.9K
R134a	MC	-	-25°C ~ +10°C			5K	~ 3.4K
	M255	3.8					

选型表: 阀芯组件 (带滤网)

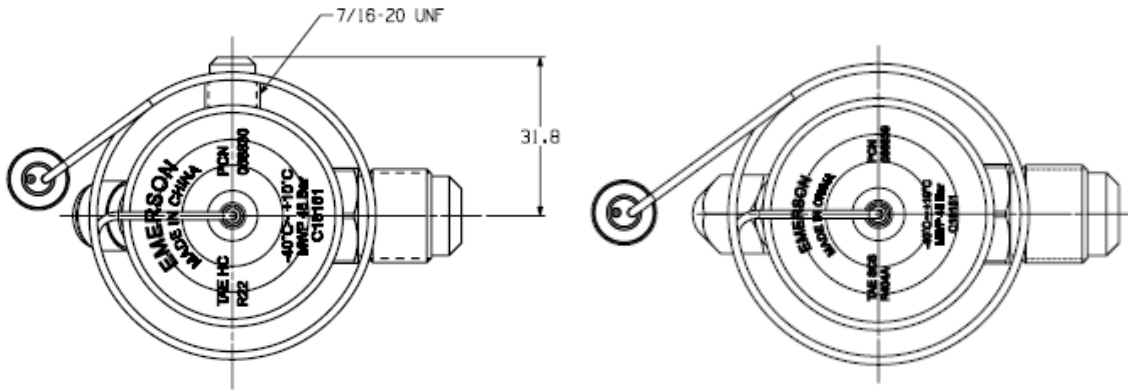
型号描述	名义制冷量 (kW)								
	TAO-00X	TAO-000	TAO-001	TAO-002	TAO-003	TAO-004	TAO-005	TAO-006	
PCN	067000	067001	067002	067003	067004	067005	067006	067007	
冷媒	R22	0.82	1.65	3.45	4.7	7.8	12.5	17	19.8
	R404A	0.55	1.05	2.2	3	5	8	10.9	12.75
	R134a	0.6	1.2	2.5	3.4	5.65	9.05	12.3	14.3

\*名义制冷量基于 AHRI 工况:

制冷剂	冷凝温度	蒸发温度	过冷度
R22, R404A, R134a	38°C	4°C	1K

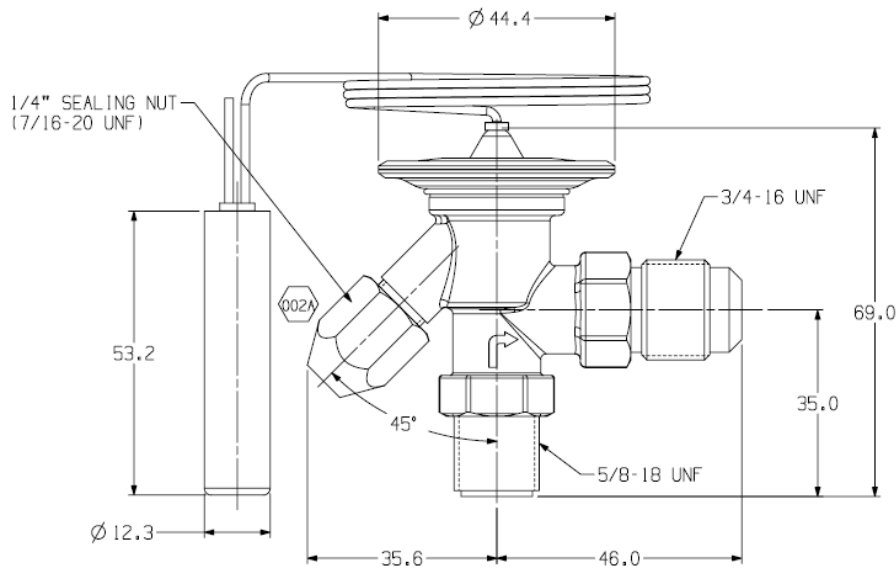
外形尺寸：（单位 mm）

接管尺寸：SAE×SAE（螺纹×螺纹）



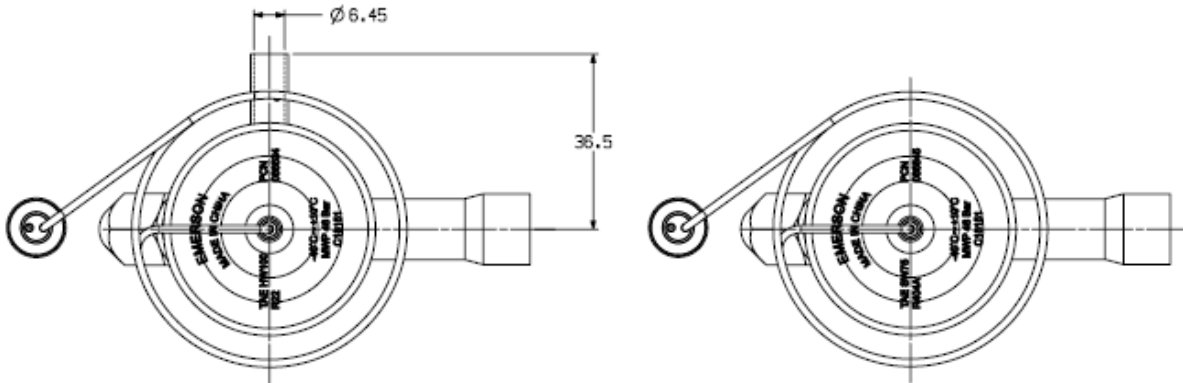
外平衡阀

内平衡阀



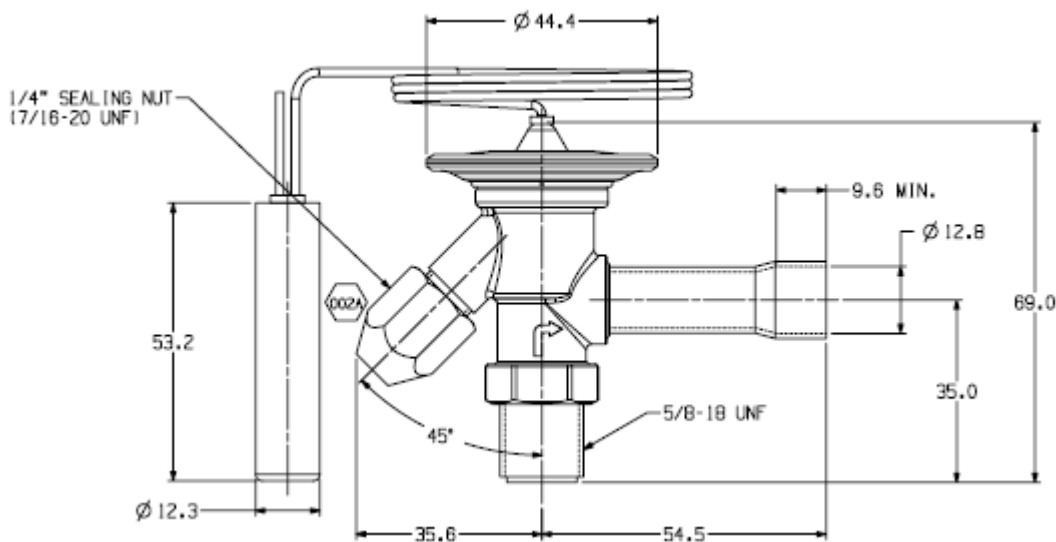
内/外平衡阀体

接管尺寸：SAE×ODF（螺纹×焊接）



外平衡阀体

内平衡阀体



内/外平衡阀体

**声明：**

技术数据在印刷前已经校对过，印刷之后有再更新的可能，如有需要对某一参数确认，请联系艾默生环境优化技术。

艾默生环境优化技术对参数中可能存在的差错概不负责，艾默生环境优化技术保留自行改变其产品而不预先通知的权利。

本文件中的参数基于艾默生环境优化技术认为可靠的数据和测试，并符合今天的技术需求。这些信息预期由具有合适的专业知识和技能的人员自行判断和评估风险后来使用。



技术文件

扩展冷量表（下表为不同工况下阀的冷量表，假设液管压降为1.5 Bar）：

冷凝温度 (° C)	R22		扩展冷量 (kW)									阀芯型号
			蒸发温度 (° C)									
	10	5	0	-5	-10	-15	-20	-25	-30	-35	-40	
60	0.85	0.86	0.87	0.88	0.88	0.88	0.87	0.87	0.86	0.85	0.84	TAO-00X
	1.70	1.73	1.75	1.76	1.77	1.76	1.75	1.74	1.72	1.70	1.68	TAO-000
	3.57	3.62	3.66	3.68	3.69	3.69	3.67	3.64	3.60	3.56	3.51	TAO-001
	4.86	4.94	4.99	5.02	5.03	5.02	5.00	4.96	4.91	4.85	4.78	TAO-002
	8.06	8.19	8.28	8.33	8.35	8.33	8.29	8.23	8.15	8.05	7.93	TAO-003
	12.92	13.13	13.28	13.36	13.38	13.36	13.30	13.19	13.07	12.91	12.72	TAO-004
	17.57	17.86	18.05	18.17	18.20	18.17	18.08	17.94	17.76	17.55	17.30	TAO-005
20.46	20.80	21.03	21.16	21.20	21.16	21.07	20.90	20.70	20.44	20.15	TAO-006	
55	0.84	0.85	0.87	0.88	0.88	0.88	0.88	0.88	0.87	0.86	0.85	TAO-00X
	1.67	1.71	1.74	1.75	1.76	1.77	1.76	1.76	1.74	1.72	1.70	TAO-000
	3.50	3.58	3.63	3.67	3.69	3.69	3.69	3.67	3.64	3.60	3.56	TAO-001
	4.76	4.87	4.95	5.00	5.03	5.04	5.03	5.00	4.97	4.92	4.85	TAO-002
	7.91	8.09	8.22	8.30	8.34	8.36	8.34	8.30	8.24	8.16	8.06	TAO-003
	12.68	12.96	13.17	13.31	13.38	13.40	13.38	13.31	13.21	13.08	12.91	TAO-004
	17.24	17.63	17.91	18.10	18.19	18.23	18.19	18.10	17.96	17.78	17.56	TAO-005
20.08	20.53	20.86	21.07	21.19	21.22	21.18	21.08	20.92	20.71	20.46	TAO-006	
50	0.80	0.83	0.85	0.86	0.87	0.88	0.88	0.87	0.87	0.86	0.85	TAO-00X
	1.62	1.67	1.70	1.73	1.75	1.76	1.76	1.75	1.74	1.73	1.71	TAO-000
	3.39	3.49	3.56	3.62	3.65	3.67	3.68	3.67	3.65	3.62	3.58	TAO-001
	4.61	4.75	4.86	4.93	4.98	5.00	5.01	5.00	4.97	4.93	4.88	TAO-002
	7.65	7.88	8.06	8.18	8.26	8.30	8.31	8.29	8.25	8.18	8.10	TAO-003
	12.26	12.63	12.91	13.11	13.24	13.31	13.32	13.29	13.22	13.12	12.98	TAO-004
	16.67	17.18	17.56	17.83	18.00	18.10	18.11	18.07	17.98	17.84	17.65	TAO-005
19.42	20.01	20.46	20.77	20.97	21.07	21.10	21.05	20.94	20.78	20.57	TAO-006	
45	0.77	0.80	0.82	0.84	0.85	0.86	0.87	0.87	0.86	0.86	0.85	TAO-00X
	1.54	1.61	1.65	1.68	1.71	1.73	1.73	1.74	1.73	1.72	1.71	TAO-000
	3.22	3.35	3.45	3.53	3.58	3.61	3.62	3.63	3.62	3.60	3.57	TAO-001
	4.39	4.56	4.70	4.80	4.87	4.92	4.94	4.94	4.93	4.91	4.87	TAO-002
	7.28	7.58	7.81	7.97	8.09	8.16	8.20	8.21	8.18	8.14	8.07	TAO-003
	11.67	12.15	12.51	12.78	12.97	13.09	13.15	13.16	13.12	13.05	12.94	TAO-004
	15.87	16.52	17.01	17.38	17.63	17.80	17.87	17.89	17.84	17.75	17.60	TAO-005
18.49	19.24	19.82	20.24	20.54	20.73	20.82	20.84	20.78	20.67	20.50	TAO-006	
40	0.72	0.75	0.78	0.81	0.83	0.84	0.85	0.85	0.85	0.85	0.84	TAO-00X
	1.44	1.52	1.58	1.63	1.66	1.68	1.69	1.70	1.70	1.70	1.69	TAO-000
	3.01	3.17	3.30	3.39	3.46	3.51	3.55	3.56	3.56	3.55	3.53	TAO-001
	4.09	4.32	4.49	4.62	4.72	4.79	4.83	4.85	4.85	4.84	4.81	TAO-002
	6.79	7.17	7.46	7.67	7.84	7.95	8.02	8.05	8.06	8.03	7.98	TAO-003
	10.89	11.49	11.95	12.30	12.56	12.74	12.85	12.91	12.91	12.87	12.79	TAO-004
	14.81	15.62	16.25	16.73	17.09	17.33	17.48	17.55	17.56	17.51	17.40	TAO-005
17.24	18.20	18.93	19.49	19.90	20.18	20.36	20.44	20.45	20.39	20.27	TAO-006	
35	0.65	0.70	0.74	0.77	0.79	0.80	0.82	0.83	0.83	0.83	0.83	TAO-00X
	1.30	1.41	1.48	1.54	1.59	1.62	1.65	1.65	1.66	1.66	1.65	TAO-000
	2.73	2.94	3.10	3.22	3.32	3.39	3.43	3.46	3.48	3.48	3.46	TAO-001
	3.72	4.00	4.22	4.39	4.52	4.61	4.68	4.72	4.73	4.73	4.72	TAO-002
	6.16	6.64	7.01	7.29	7.51	7.66	7.76	7.83	7.86	7.86	7.83	TAO-003
	9.88	10.65	11.24	11.69	12.03	12.28	12.44	12.55	12.59	12.59	12.55	TAO-004
	13.44	14.48	15.28	15.89	16.36	16.69	16.92	17.06	17.13	17.12	17.07	TAO-005
15.65	16.86	17.80	18.51	19.05	19.44	19.71	19.88	19.95	19.95	19.88	TAO-006	



技术文件

冷凝温度 (° C)	R22		扩展冷量 (kW)									阀芯型号
			蒸发温度 (° C)									
	10	5	0	-5	-10	-15	-20	-25	-30	-35	-40	
30	0.57	0.63	0.68	0.72	0.75	0.77	0.78	0.79	0.80	0.80	0.80	TAO-00X
	1.13	1.26	1.36	1.44	1.50	1.54	1.58	1.60	1.61	1.61	1.61	TAO-000
	2.38	2.65	2.85	3.01	3.13	3.22	3.29	3.33	3.36	3.37	3.37	TAO-001
	3.23	3.60	3.89	4.11	4.27	4.39	4.48	4.54	4.58	4.59	4.59	TAO-002
	5.36	5.98	6.45	6.81	7.08	7.29	7.43	7.53	7.59	7.62	7.61	TAO-003
	8.60	9.59	10.34	10.91	11.36	11.69	11.92	12.08	12.17	12.21	12.21	TAO-004
	11.70	13.04	14.06	14.84	15.44	15.89	16.21	16.43	16.55	16.61	16.60	TAO-005
13.62	15.19	16.38	17.29	17.99	18.50	18.88	19.14	19.28	19.35	19.33	TAO-006	
25	0.45	0.54	0.61	0.65	0.69	0.72	0.74	0.76	0.76	0.77	0.77	TAO-00X
	0.91	1.09	1.22	1.32	1.39	1.45	1.49	1.52	1.54	1.55	1.56	TAO-000
	1.91	2.28	2.55	2.75	2.91	3.03	3.11	3.17	3.21	3.24	3.24	TAO-001
	2.60	3.10	3.47	3.75	3.96	4.12	4.24	4.32	4.38	4.41	4.42	TAO-002
	4.31	5.15	5.76	6.22	6.57	6.84	7.03	7.17	7.27	7.32	7.34	TAO-003
	6.91	8.25	9.23	9.97	10.53	10.96	11.28	11.50	11.65	11.73	11.77	TAO-004
	9.39	11.22	12.55	13.56	14.33	14.90	15.33	15.64	15.84	15.95	16.00	TAO-005
10.94	13.07	14.62	15.79	16.69	17.36	17.86	18.21	18.45	18.59	18.64	TAO-006	
20	0.29	0.43	0.52	0.58	0.63	0.67	0.69	0.71	0.72	0.73	0.74	TAO-00X
	0.58	0.86	1.04	1.16	1.26	1.33	1.39	1.43	1.46	1.47	1.48	TAO-000
	1.21	1.79	2.16	2.43	2.63	2.79	2.90	2.98	3.04	3.08	3.10	TAO-001
	1.65	2.44	2.95	3.32	3.59	3.79	3.95	4.06	4.14	4.19	4.22	TAO-002
	2.74	4.05	4.89	5.50	5.95	6.30	6.55	6.74	6.87	6.96	7.01	TAO-003
	4.39	6.49	7.84	8.82	9.55	10.09	10.51	10.81	11.02	11.16	11.24	TAO-004
	5.97	8.83	10.66	11.99	12.97	13.73	14.28	14.70	14.99	15.17	15.28	TAO-005
6.95	10.28	12.42	13.96	15.11	15.99	16.64	17.11	17.46	17.67	17.80	TAO-006	
15	0.25	0.39	0.48	0.55	0.59	0.63	0.65	0.68	0.69	0.70	0.70	TAO-00X
	0.50	0.79	0.97	1.10	1.19	1.26	1.32	1.36	1.38	1.38	1.40	TAO-000
	1.04	1.65	2.03	2.30	2.50	2.65	2.75	2.83	2.89	2.89	2.93	TAO-001
	1.42	2.26	2.77	3.13	3.40	3.60	3.75	3.86	3.94	3.94	3.99	TAO-002
	2.36	3.74	4.60	5.20	5.65	5.98	6.23	6.41	6.53	6.53	6.62	TAO-003
	3.79	6.00	7.37	8.34	9.05	9.59	9.99	10.28	10.48	10.48	10.60	TAO-004
	5.15	8.16	10.02	11.34	12.31	13.04	13.58	13.98	14.25	14.25	14.42	TAO-005
6.00	9.50	11.67	13.21	14.34	15.19	15.81	16.28	16.60	16.60	16.80	TAO-006	
10	0.20	0.36	0.45	0.51	0.56	0.59	0.62	0.63	0.63	0.65	0.65	TAO-00X
	0.40	0.72	0.90	1.03	1.12	1.19	1.24	1.24	1.28	1.28	1.30	TAO-000
	0.83	1.50	1.89	2.15	2.34	2.49	2.59	2.59	2.67	2.67	2.72	TAO-001
	1.14	2.04	2.56	2.93	3.20	3.39	3.54	3.54	3.64	3.64	3.72	TAO-002
	1.88	3.39	4.26	4.86	5.30	5.63	5.87	5.87	6.05	6.05	6.16	TAO-003
	3.01	5.43	6.83	7.80	8.50	9.03	9.41	9.41	9.69	9.69	9.88	TAO-004
	4.10	7.39	9.28	10.60	11.56	12.27	12.79	12.79	13.17	13.17	13.44	TAO-005
4.77	8.60	10.81	12.35	13.47	14.30	14.91	14.91	15.35	15.35	15.65	TAO-006	



技术文件

冷凝温度 (° C)	R404A		扩展冷量 (kW)									阀芯型号
			蒸发温度 (° C)									
	10	5	0	-5	-10	-15	-20	-25	-30	-35	-40	
60	0.42	0.42	0.41	0.41	0.40	0.39	0.38	0.36	0.34	0.33	0.31	TAO-00X
	0.84	0.84	0.83	0.82	0.80	0.77	0.75	0.72	0.69	0.65	0.62	TAO-000
	1.76	1.76	1.73	1.70	1.67	1.62	1.57	1.51	1.44	1.37	1.30	TAO-001
	2.40	2.39	2.36	2.32	2.27	2.20	2.13	2.05	1.96	1.86	1.76	TAO-002
	3.98	3.97	3.93	3.86	3.77	3.66	3.54	3.40	3.25	3.09	2.92	TAO-003
	6.38	6.35	6.29	6.18	6.04	5.86	5.67	5.44	5.21	4.95	4.69	TAO-004
	8.67	8.64	8.55	8.40	8.21	7.98	7.71	7.40	7.08	6.73	6.37	TAO-005
10.10	10.07	9.96	9.78	9.56	9.29	8.98	8.63	8.25	7.84	7.42	TAO-006	
55	0.45	0.46	0.45	0.45	0.44	0.43	0.42	0.41	0.40	0.38	0.37	TAO-00X
	0.91	0.91	0.91	0.90	0.89	0.87	0.85	0.82	0.80	0.77	0.73	TAO-000
	1.90	1.91	1.91	1.89	1.86	1.82	1.78	1.72	1.67	1.60	1.53	TAO-001
	2.58	2.60	2.59	2.57	2.53	2.48	2.42	2.35	2.27	2.18	2.08	TAO-002
	4.29	4.32	4.31	4.27	4.21	4.12	4.02	3.90	3.77	3.62	3.47	TAO-003
	6.87	6.92	6.90	6.84	6.74	6.60	6.44	6.24	6.03	5.80	5.55	TAO-004
	9.34	9.40	9.38	9.29	9.16	8.98	8.75	8.49	8.20	7.88	7.55	TAO-005
10.88	10.95	10.93	10.83	10.67	10.45	10.19	9.89	9.55	9.18	8.79	TAO-006	
50	0.50	0.50	0.50	0.50	0.50	0.49	0.48	0.47	0.45	0.44	0.42	TAO-00X
	0.99	1.00	1.00	1.00	0.99	0.98	0.96	0.94	0.91	0.88	0.85	TAO-000
	2.07	2.09	2.10	2.09	2.08	2.05	2.00	1.96	1.90	1.84	1.78	TAO-001
	2.81	2.85	2.86	2.85	2.82	2.78	2.73	2.66	2.59	2.51	2.42	TAO-002
	4.68	4.74	4.75	4.74	4.69	4.63	4.53	4.42	4.31	4.17	4.02	TAO-003
	7.49	7.58	7.61	7.59	7.52	7.41	7.26	7.09	6.89	6.67	6.44	TAO-004
	10.19	10.31	10.35	10.32	10.22	10.07	9.88	9.64	9.37	9.07	8.75	TAO-005
11.86	12.01	12.05	12.01	11.90	11.73	11.50	11.22	10.91	10.57	10.20	TAO-006	
45	0.47	0.49	0.50	0.50	0.50	0.50	0.49	0.48	0.47	0.46	0.44	TAO-00X
	0.94	0.97	0.99	1.00	1.00	0.99	0.98	0.96	0.94	0.92	0.89	TAO-000
	1.99	2.04	2.07	2.09	2.08	2.07	2.05	2.01	1.97	1.92	1.87	TAO-001
	2.70	2.77	2.82	2.84	2.83	2.82	2.78	2.74	2.68	2.61	2.54	TAO-002
	4.49	4.61	4.68	4.71	4.71	4.68	4.63	4.55	4.45	4.34	4.22	TAO-003
	7.18	7.38	7.50	7.55	7.55	7.50	7.41	7.29	7.13	6.95	6.75	TAO-004
	9.77	10.04	10.20	10.27	10.26	10.20	10.08	9.90	9.69	9.45	9.18	TAO-005
11.37	11.68	11.87	11.96	11.95	11.88	11.73	11.54	11.29	11.01	10.69	TAO-006	
40	0.46	0.48	0.50	0.51	0.51	0.51	0.51	0.50	0.49	0.48	0.47	TAO-00X
	0.93	0.97	0.99	1.01	1.02	1.02	1.01	1.00	0.98	0.96	0.94	TAO-000
	1.94	2.02	2.08	2.11	2.13	2.13	2.12	2.09	2.06	2.02	1.97	TAO-001
	2.64	2.75	2.83	2.87	2.89	2.90	2.88	2.85	2.80	2.75	2.68	TAO-002
	4.39	4.57	4.70	4.78	4.81	4.81	4.79	4.74	4.66	4.57	4.46	TAO-003
	7.03	7.33	7.53	7.65	7.71	7.71	7.67	7.58	7.46	7.31	7.14	TAO-004
	9.56	9.96	10.24	10.40	10.48	10.48	10.42	10.31	10.15	9.94	9.71	TAO-005
11.13	11.60	11.92	12.12	12.21	12.21	12.14	12.00	11.81	11.58	11.31	TAO-006	
35	0.44	0.47	0.49	0.50	0.51	0.51	0.52	0.51	0.51	0.50	0.49	TAO-00X
	0.88	0.94	0.97	1.00	1.02	1.03	1.03	1.02	1.01	1.00	0.98	TAO-000
	1.84	1.96	2.04	2.09	2.13	2.15	2.15	2.14	2.12	2.08	2.05	TAO-001
	2.50	2.66	2.77	2.85	2.90	2.92	2.92	2.91	2.88	2.83	2.78	TAO-002
	4.16	4.42	4.61	4.74	4.82	4.86	4.86	4.83	4.79	4.71	4.63	TAO-003
	6.65	7.09	7.39	7.60	7.72	7.78	7.79	7.75	7.66	7.55	7.41	TAO-004
	9.05	9.63	10.04	10.32	10.49	10.58	10.59	10.53	10.42	10.26	10.07	TAO-005
10.54	11.22	11.70	12.02	12.22	12.32	12.33	12.26	12.13	11.95	11.73	TAO-006	



技术文件

冷凝温度 (° C)	R404A		扩展冷量 (kW)									阀芯型号		
			蒸发温度 (° C)											
	10	5	0	-5	-10	-15	-20	-25	-30	-35	-40			
30			0.40	0.44	0.47	0.49	0.50	0.51	0.51	0.51	0.51	0.51	0.50	TAO-00X
			0.80	0.88	0.93	0.97	1.00	1.02	1.02	1.03	1.02	1.01	1.00	TAO-000
			1.67	1.83	1.95	2.03	2.09	2.13	2.15	2.15	2.14	2.12	2.09	TAO-001
			2.27	2.49	2.65	2.77	2.85	2.89	2.92	2.92	2.91	2.88	2.84	TAO-002
			3.77	4.14	4.41	4.60	4.74	4.81	4.85	4.86	4.83	4.79	4.72	TAO-003
			6.03	6.63	7.07	7.37	7.58	7.71	7.77	7.78	7.74	7.67	7.56	TAO-004
			8.20	9.02	9.61	10.02	10.31	10.48	10.56	10.58	10.52	10.42	10.28	TAO-005
			9.56	10.50	11.19	11.68	12.00	12.21	12.31	12.32	12.26	12.13	11.97	TAO-006
25			0.34	0.39	0.43	0.46	0.48	0.50	0.50	0.51	0.51	0.51	0.50	TAO-00X
			0.67	0.78	0.86	0.92	0.96	0.99	1.00	1.01	1.01	1.01	1.00	TAO-000
			1.40	1.64	1.81	1.93	2.01	2.07	2.11	2.12	2.12	2.12	2.09	TAO-001
			1.91	2.23	2.46	2.62	2.74	2.82	2.86	2.89	2.89	2.88	2.85	TAO-002
			3.17	3.71	4.09	4.36	4.55	4.68	4.76	4.80	4.81	4.79	4.74	TAO-003
			5.09	5.94	6.54	6.98	7.29	7.50	7.63	7.69	7.70	7.67	7.60	TAO-004
			6.91	8.07	8.90	9.49	9.91	10.20	10.37	10.46	10.47	10.42	10.32	TAO-005
			8.05	9.41	10.37	11.05	11.54	11.87	12.08	12.18	12.19	12.14	12.02	TAO-006
20			0.24	0.32	0.38	0.42	0.45	0.47	0.49	0.49	0.50	0.50	0.50	TAO-00X
			0.47	0.65	0.76	0.84	0.90	0.94	0.97	0.99	1.00	1.00	0.99	TAO-000
			0.98	1.36	1.60	1.76	1.89	1.97	2.03	2.06	2.08	2.09	2.08	TAO-001
			1.34	1.85	2.17	2.40	2.57	2.68	2.76	2.81	2.83	2.84	2.83	TAO-002
			2.23	3.07	3.61	4.00	4.27	4.46	4.59	4.67	4.71	4.72	4.70	TAO-003
			3.58	4.92	5.78	6.40	6.84	7.14	7.35	7.48	7.55	7.56	7.52	TAO-004
			4.86	6.68	7.87	8.70	9.29	9.71	10.00	10.17	10.26	10.28	10.24	TAO-005
			5.66	7.78	9.16	10.13	10.82	11.31	11.64	11.85	11.95	11.97	11.92	TAO-006
15			0.22	0.31	0.37	0.41	0.44	0.46	0.47	0.48	0.48	0.49	TAO-00X	
			0.43	0.62	0.73	0.82	0.88	0.91	0.94	0.96	0.97	0.97	TAO-000	
			0.91	1.30	1.54	1.71	1.83	1.91	1.97	2.01	2.03	2.03	TAO-001	
			1.23	1.76	2.09	2.33	2.49	2.61	2.68	2.73	2.76	2.76	TAO-002	
			2.05	2.92	3.48	3.87	4.14	4.33	4.46	4.54	4.59	4.59	TAO-003	
			3.28	4.69	5.58	6.19	6.63	6.94	7.14	7.28	7.34	7.35	TAO-004	
			4.47	6.37	7.58	8.42	9.02	9.43	9.72	9.89	9.98	10.00	TAO-005	
			5.20	7.42	8.82	9.81	10.50	10.98	11.32	11.52	11.62	11.65	TAO-006	
10			0.19	0.29	0.35	0.39	0.42	0.44	0.45	0.46	0.46	0.47	TAO-00X	
			0.38	0.58	0.70	0.78	0.84	0.88	0.91	0.93	0.93	0.93	TAO-000	
			0.80	1.21	1.46	1.64	1.76	1.84	1.90	1.94	1.94	1.96	TAO-001	
			1.09	1.65	1.99	2.22	2.39	2.51	2.59	2.63	2.63	2.66	TAO-002	
			1.82	2.75	3.31	3.70	3.97	4.17	4.30	4.38	4.38	4.42	TAO-003	
			2.92	4.40	5.31	5.93	6.37	6.67	6.88	7.01	7.01	7.08	TAO-004	
			3.96	5.98	7.21	8.06	8.66	9.08	9.36	9.53	9.53	9.62	TAO-005	
			4.61	6.96	8.40	9.38	10.08	10.57	10.90	11.10	11.10	11.21	TAO-006	





技术文件

冷凝温度 (° C)	R134a		扩展冷量 (kW)						阀芯型号
			蒸发温度 (° C)						
	10	5	0	-5	-10	-15	-20	-25	
60	0.59	0.59	0.59	0.59	0.58	0.57	0.56	0.55	TAO-00X
	1.19	1.19	1.19	1.19	1.17	1.15	1.13	1.10	TAO-000
	2.49	2.50	2.49	2.47	2.45	2.41	2.36	2.31	TAO-001
	3.39	3.41	3.40	3.37	3.33	3.28	3.22	3.15	TAO-002
	5.63	5.66	5.64	5.60	5.54	5.45	5.35	5.23	TAO-003
	9.03	9.07	9.05	8.98	8.88	8.73	8.57	8.38	TAO-004
	12.27	12.32	12.30	12.21	12.07	11.88	11.65	11.39	TAO-005
	14.30	14.36	14.32	14.22	14.05	13.83	13.57	13.27	TAO-006
55	0.58	0.59	0.59	0.59	0.59	0.58	0.57	0.56	TAO-00X
	1.17	1.19	1.19	1.19	1.18	1.17	1.15	1.13	TAO-000
	2.45	2.48	2.49	2.48	2.47	2.44	2.40	2.36	TAO-001
	3.34	3.38	3.39	3.39	3.36	3.32	3.27	3.21	TAO-002
	5.55	5.61	5.63	5.62	5.58	5.52	5.43	5.34	TAO-003
	8.90	8.99	9.03	9.01	8.95	8.85	8.71	8.55	TAO-004
	12.09	12.23	12.27	12.25	12.16	12.03	11.84	11.63	TAO-005
	14.09	14.25	14.30	14.27	14.17	14.02	13.80	13.54	TAO-006
50	0.56	0.58	0.58	0.58	0.58	0.58	0.57	0.56	TAO-00X
	1.13	1.16	1.17	1.18	1.18	1.17	1.15	1.13	TAO-000
	2.38	2.42	2.45	2.46	2.45	2.44	2.41	2.38	TAO-001
	3.24	3.30	3.34	3.35	3.35	3.32	3.29	3.24	TAO-002
	5.38	5.49	5.55	5.57	5.56	5.52	5.46	5.38	TAO-003
	8.62	8.79	8.89	8.93	8.91	8.85	8.75	8.62	TAO-004
	11.72	11.95	12.08	12.13	12.11	12.03	11.90	11.73	TAO-005
	13.65	13.92	14.08	14.14	14.11	14.02	13.86	13.65	TAO-006
45	0.53	0.55	0.56	0.57	0.57	0.57	0.57	0.56	TAO-00X
	1.08	1.11	1.13	1.15	1.15	1.15	1.14	1.13	TAO-000
	2.26	2.33	2.38	2.40	2.41	2.41	2.39	2.36	TAO-001
	3.08	3.17	3.24	3.28	3.29	3.28	3.26	3.23	TAO-002
	5.11	5.27	5.38	5.44	5.46	5.45	5.42	5.36	TAO-003
	8.19	8.45	8.62	8.72	8.75	8.74	8.68	8.59	TAO-004
	11.14	11.49	11.72	11.85	11.90	11.88	11.80	11.68	TAO-005
	12.97	13.38	13.65	13.80	13.86	13.84	13.75	13.60	TAO-006
40	0.49	0.52	0.54	0.55	0.55	0.56	0.56	0.55	TAO-00X
	1.00	1.05	1.08	1.11	1.12	1.13	1.12	1.12	TAO-000
	2.09	2.19	2.26	2.31	2.34	2.35	2.35	2.33	TAO-001
	2.85	2.99	3.09	3.15	3.19	3.20	3.20	3.18	TAO-002
	4.73	4.96	5.13	5.23	5.29	5.32	5.31	5.27	TAO-003
	7.59	7.96	8.22	8.39	8.49	8.53	8.51	8.45	TAO-004
	10.32	10.83	11.18	11.41	11.53	11.59	11.57	11.49	TAO-005
	12.02	12.61	13.02	13.29	13.44	13.50	13.48	13.39	TAO-006
35	0.44	0.48	0.50	0.52	0.53	0.54	0.54	0.54	TAO-00X
	0.90	0.96	1.01	1.05	1.07	1.08	1.08	1.08	TAO-000
	1.87	2.01	2.11	2.19	2.23	2.26	2.27	2.27	TAO-001
	2.55	2.75	2.89	2.98	3.04	3.08	3.09	3.09	TAO-002
	4.24	4.56	4.79	4.95	5.05	5.11	5.13	5.13	TAO-003
	6.79	7.31	7.68	7.94	8.10	8.20	8.23	8.23	TAO-004
	9.24	9.94	10.44	10.79	11.02	11.14	11.19	11.18	TAO-005
	10.76	11.58	12.16	12.56	12.83	12.99	13.04	13.02	TAO-006



技术文件

冷凝温度 (° C)	R134a		扩展冷量 (kW)						阀芯型号
			蒸发温度 (° C)						
	10	5	0	-5	-10	-15	-20	-25	
30	0.38	0.42	0.46	0.48	0.49	0.50	0.51	0.51	TAO-00X
	0.75	0.85	0.92	0.97	1.00	1.02	1.03	1.04	TAO-000
	1.58	1.78	1.92	2.02	2.10	2.14	2.17	2.17	TAO-001
	2.15	2.43	2.62	2.76	2.85	2.92	2.95	2.97	TAO-002
	3.57	4.03	4.35	4.58	4.74	4.84	4.90	4.92	TAO-003
	5.73	6.45	6.97	7.34	7.59	7.76	7.85	7.89	TAO-004
	7.79	8.77	9.48	9.98	10.33	10.55	10.68	10.73	TAO-005
9.07	10.22	11.04	11.62	12.03	12.29	12.44	12.50	TAO-006	
25	0.28	0.35	0.39	0.43	0.45	0.47	0.48	0.49	TAO-00X
	0.56	0.70	0.80	0.87	0.91	0.95	0.97	0.98	TAO-000
	1.16	1.47	1.67	1.82	1.92	1.98	2.03	2.05	TAO-001
	1.59	2.00	2.28	2.47	2.61	2.71	2.77	2.80	TAO-002
	2.63	3.32	3.78	4.10	4.33	4.49	4.59	4.65	TAO-003
	4.22	5.32	6.06	6.58	6.95	7.20	7.36	7.46	TAO-004
	5.74	7.23	8.24	8.95	9.44	9.78	10.01	10.13	TAO-005
6.68	8.43	9.60	10.42	11.00	11.40	11.66	11.81	TAO-006	
20	0.08	0.24	0.32	0.37	0.40	0.42	0.44	0.45	TAO-00X
	0.16	0.49	0.64	0.74	0.81	0.85	0.89	0.91	TAO-000
	0.32	1.02	1.34	1.55	1.69	1.79	1.86	1.90	TAO-001
	0.44	1.39	1.82	2.11	2.31	2.44	2.54	2.60	TAO-002
	0.74	2.30	3.03	3.50	3.83	4.05	4.21	4.31	TAO-003
	1.18	3.69	4.85	5.61	6.13	6.50	6.75	6.91	TAO-004
	1.60	5.01	6.59	7.62	8.33	8.83	9.17	9.39	TAO-005
1.86	5.84	7.68	8.88	9.71	10.29	10.69	10.95	TAO-006	
15			0.20	0.28	0.33	0.37	0.39	0.41	TAO-00X
			0.40	0.57	0.67	0.74	0.79	0.82	TAO-000
			0.84	1.18	1.40	1.55	1.65	1.72	TAO-001
			1.14	1.61	1.91	2.11	2.25	2.35	TAO-002
			1.89	2.68	3.17	3.51	3.73	3.89	TAO-003
			3.02	4.30	5.08	5.62	5.98	6.24	TAO-004
			4.11	5.84	6.90	7.64	8.14	8.48	TAO-005
		4.79	6.80	8.05	8.89	9.48	9.88	TAO-006	
10				0.14	0.24	0.29	0.33	0.35	TAO-00X
				0.28	0.48	0.59	0.66	0.71	TAO-000
				0.59	1.00	1.23	1.39	1.49	TAO-001
				0.80	1.37	1.68	1.89	2.03	TAO-002
				1.32	2.26	2.79	3.13	3.37	TAO-003
				2.12	3.63	4.47	5.03	5.41	TAO-004
				2.90	4.93	6.08	6.83	7.35	TAO-005
			3.37	5.75	7.08	7.97	8.57	TAO-006	